

Artikelbeschreibung/Produktabbildungen



Beschreibung

Werkstoff:

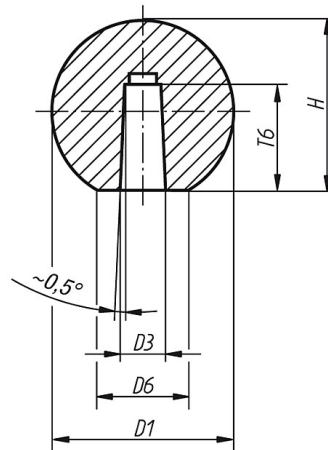
Duroplast PF 31, schwarz. Buchse aus Stahl, verzinkt.

Ausführung:

entgratet und hochglanzpoliert.

Zeichnungen

Form M
mit konischer Bohrung



Artikelübersicht

Bestellnummer	Form	D1	D3	~D6	~H	T6
06250-31604	M	16	4	8	15	9
06250-32005	M	20	5	12	18	12
06250-32506	M	25	6	15	23	15
06250-32508	M	25	8	15	23	15
06250-33208	M	32	8	18	29	15
06250-33210	M	32	10	18	29	15
06250-34010	M	40	10	20	37,5	20
06250-34012	M	40	12	20	37,5	20
06250-35012	M	50	12	22	48	22