

SPEICENHANDRAD MIT AUFNAN- DRADMIT AUFNAHMESTELLE FÜR ANZEIGE

K405



Material:
verstärktes Polyamid. Öl und fettbeständig.

Oberfläche:
Satinert.

Farben:
Schwarz (RAL 9011).

Einsatz:
Gelochte Durchgangsbuchse aus verzinktem Stahl mit Toleranz H7.

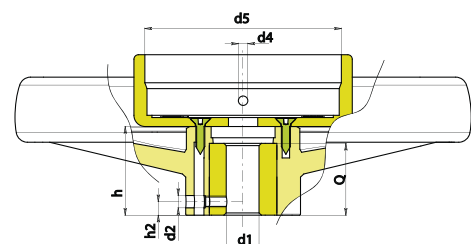
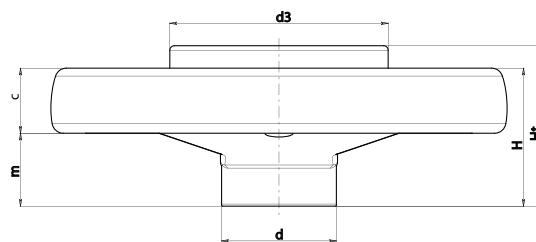
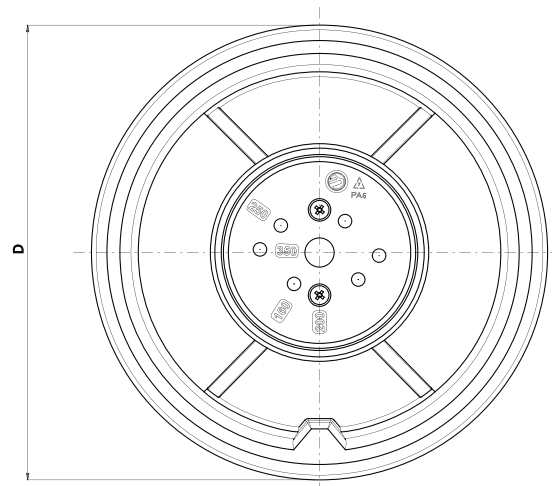
Nabe:
Vollnabe.
(*) Holnabe.

Indikatorbefestigung:
Die Anzeige durch Einführung des Gewindestiftes M4 in die Bohrung d4 befestigen. (der Stift gehört zum Lieferumfang des Adapters).

Befestigung des Handrades:
Das Handrad wird mit einer Gewindedruckschraube (nicht im Lieferumfang enthalten) an der Wellw fixiert. Die Schraube ist auf der Gewindebohrung d2 (M05) zu positionieren.

SONDERAUSFÜHRUNGEN:

- Auf Anfrage und bei bestimmten Stückzahlen können die Einsätze mit dem Durchmesser der Öffnung d1 gemäß Zeichnung geliefert werden.
- Auf Anfrage und bei bestimmten Stückzahlen können die Einsätze aus anderem Material geliefert werden.
- Auf Anfrage werden die Handräder komplett mit Anzeige geliefert . (wegen des Transportes nicht vormontiert).



art.	D	d	m	c	H	Ht	h	h2	d2	d3	d4	d5	d1	H7	Q	g
⊗ K405130.T050D0801	129	32	32	18	50	65,5	36	*	*	62	M05	S50	8	24	314	
⊗ K405160.T050D0801	159	40	34	23	57	69,5	40,5	*	*	62	M05	S50	8	32	464	
⊗ K405160.T080D0801	159	40	34	23	57	72,5	40,5	*	*	97	M05	S80	8	32	485	
⊗ K405200.T080D0801	198	51	33	28,5	61,5	71,5	39,5	*	*	97	M05	S80	8	32	725	
⊗ K405250.T080D0801	252	55,5	38,5	31,5	70	79	47	*	*	97	M05	S80	8	36	1015	
⊗ K405350.T080D0801	346	67,5	43,5	36,5	80	81,5	49,5	*	*	97	M05	S80	8	32	1625	

* = Abmessungen: Nach Kundenangaben (h2 und d2)

Möglich vorrätiger Warenbestand in %

90% (☺) 40% (☹) 5% (⊗) | BOTECO® - © All right reserved - www.boteco.it



BOTECO

**K - BETRIEBSHANDRÄ-
DER MIT ANZEIGE**