

Artikelbeschreibung/Produktabbildungen

Beschreibung

Werkstoff:

Thermoplast.
Gewindebuchse Messing.

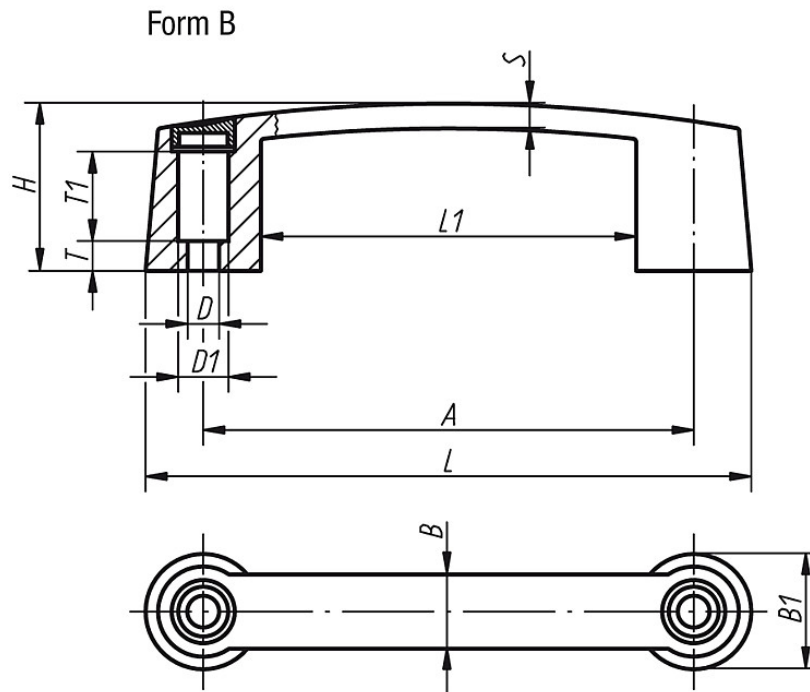
Ausführung:

Bügelgriff und Deckel schwarz.

Auf Anfrage:

Andere Griff- bzw. Deckelfarben.

Zeichnungen



Artikelübersicht

Bestellnummer	Form	A	B	B1	D	D1	H	L	L1	S	T	T1	Gewicht ca. kg
K0189.209406	B	93,5	17	26	6,8	12	35	119,5	67,5	5,8	4,5	19	0,032
K0189.211708	B	117	19	29	8,5	13,5	40	145	89	6,4	8	23	0,041
K0189.213208	B	132	20	31	8,5	13,5	45	163	101	6,7	8	22	0,059
K0189.217908	B	179	22	35	8,5	13,5	50	213	145	7,1	12	22	0,087