

## Artikelbeschreibung/Produktabbildungen

---



### Beschreibung

**Werkstoff, Ausführung:**

Aluminiumguss, gleitgeschliffen.  
Zylinderschraube DIN 7984 und Sechskantmutter DIN 985, Stahl verzinkt.

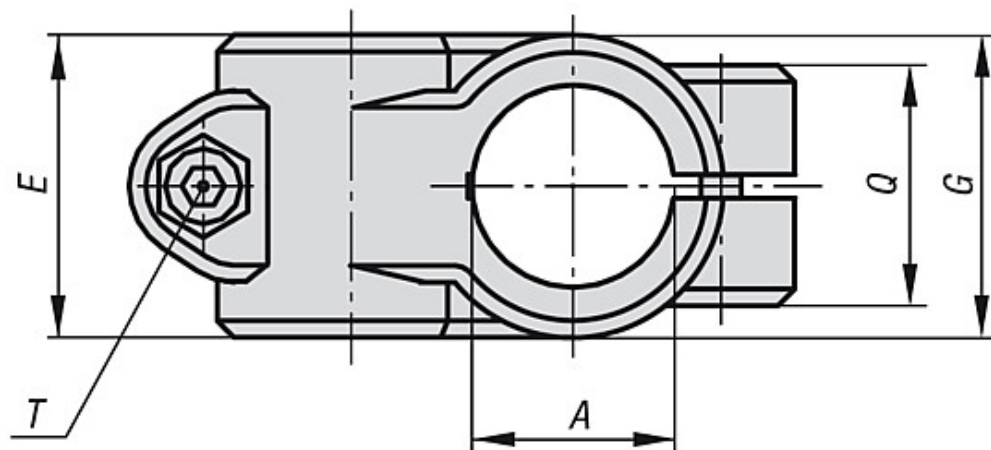
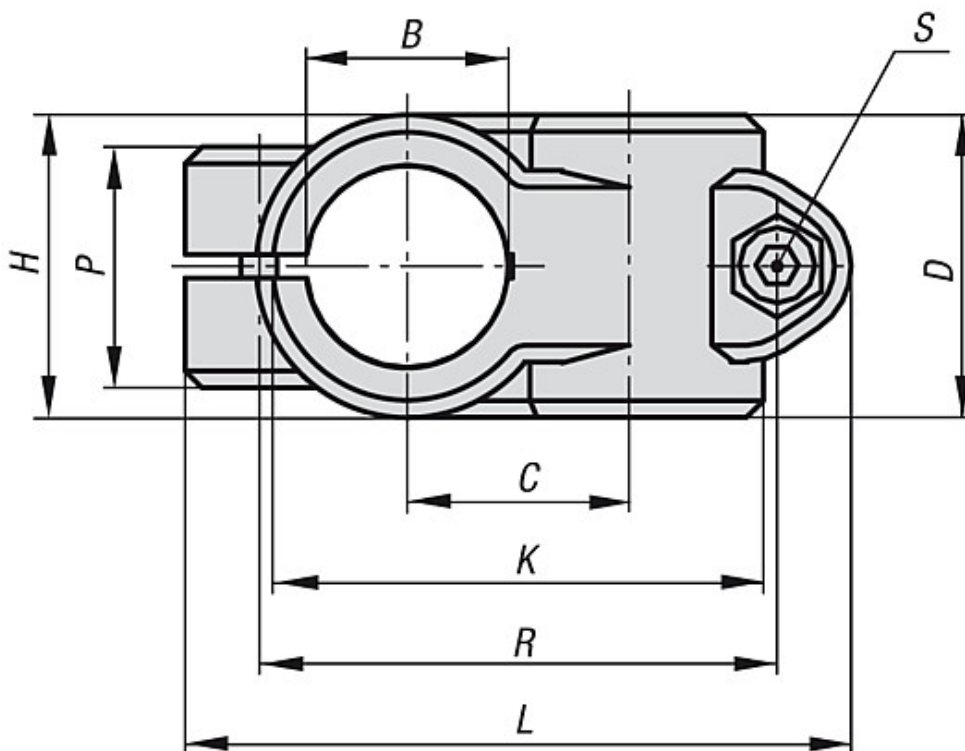
**Auf Anfrage:**

Klemmhebel zur Befestigung.

**Zubehör:**

- Rund- und Vierkantrohre 29050

Zeichnungen



Artikelübersicht

Bestellnummer	A	B	C	D	E	G	H	K	L	P	Q	R	S	T	Gewicht ca. kg
29000-51212	12,1	12,1	20	25,5	25,5	-	-	43,5	66	23	23	51	M6x20	M6x20	0,080
29000-51414	14,1	14,1	20	25,5	25,5	-	-	43,5	66	22	22	51	M6x20	M6x18	0,070
29000-51515	15,1	15,1	20	25,5	25,5	-	-	43,5	66	22	22	51	M6x20	M6x18	0,069
29000-51616	16,1	16,1	20	25,5	25,5	-	-	43,5	66	22	22	51	M6x20	M6x18	0,066

**Artikelübersicht**

Bestellnummer	A	B	C	D	E	G	H	K	L	P	Q	R	S	T	Gewicht ca. kg
<b>29000-51818</b>	18,1	18,1	20	25,5	25,5	-	-	43,5	66	23	23	51	M6x20	M6x18	0,061
<b>29000-52014</b>	20,1	14,1	27	40	33	40	26	60	84	21	33	65	M8x25	M6x18	0,172
<b>29000-52020</b>	20,1	20,1	33	40	40	-	-	73	99	33	33	78	M8x25	M8x25	0,252
<b>29000-52514</b>	25,1	14,1	27	40	33	40	26	60	84	21	33	65	M8x25	M6x18	0,154
<b>29000-52525</b>	25,1	25,1	33	40	40	-	-	73	99	33	33	78	M8x25	M8x25	0,217
<b>29000-53014</b>	30,1	14,1	27	40	33	40	26	60	84	21	33	65	M8x25	M6x18	0,132
<b>29000-53030</b>	30,1	30,1	33	40	40	-	-	73	99	33	33	78	M8x25	M8x25	0,173
<b>29000-54020</b>	40,2	20,2	36	50	40	55	34,5	87	109	33	40	87	M10x30	M8x25	0,265
<b>29000-54030</b>	40,2	30,1	45	65	65	65	49	98	137	44	44	109	M10x30	M10x30	0,660
<b>29000-54040</b>	40,17	40,17	45	60	60	-	-	100	137	40	40	110	M10x30	M10x30	0,519
<b>29000-55030</b>	50,2	30,1	45	65	65	65	49	98	137	44	44	109	M10x35	M10x35	0,538
<b>29000-55050</b>	50,2	50,2	54	70	70	-	-	118	154	45	45	128	M10x35	M10x35	0,067