

Artikelbeschreibung/Produktabbildungen



Beschreibung

Werkstoff:

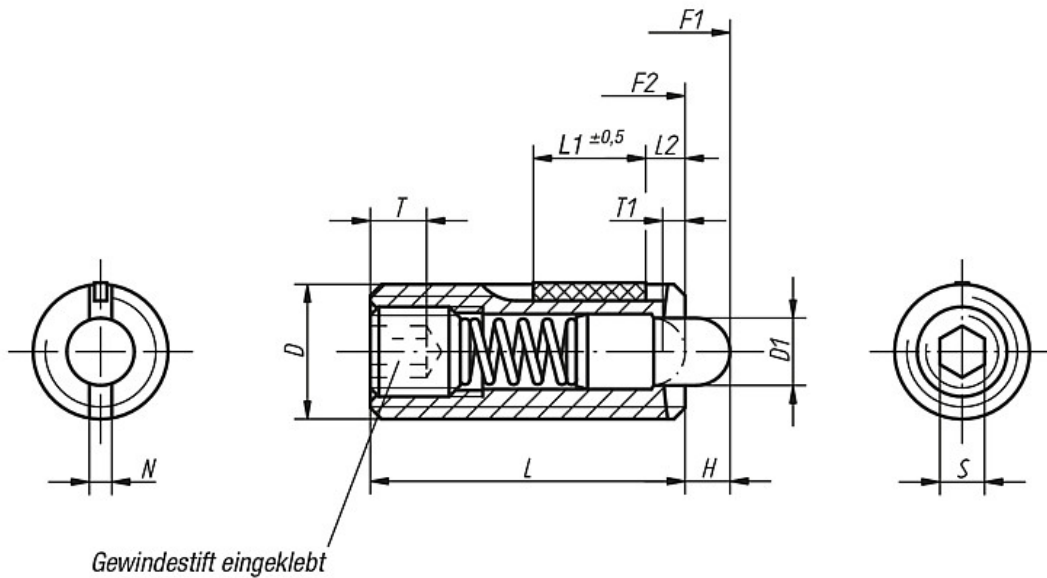
Hülse Stahl Festigkeitsklasse 5.8.
Druckbolzen aus Stahl.
Feder Federstahl Kl. D.

LONG-LOK-Gewindegewandigung Nylon.

Ausführung:

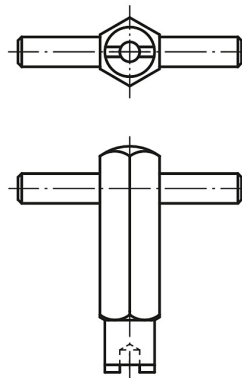
brüniert. Druckbolzen gehärtet.

Zeichnungen



L2 = ca. zwei Gewindegänge

Montageschlüssel



Artikelübersicht

Bestellnummer	D	D1	L	L1	H	T	T1	N	S	Federkraft Anfang F1 ca. N	Federkraft Ende F2 ca. N	Einschraub- drehmoment ca. Nm	Ausschraubdrehmoment, 3. Ausschrauben ca. Nm	Gewicht ca. g	Bestellnummer Montageschlüssel
K0327.05	M5	2,4	18	7	2,3	2	0,8	0,8	1,5	6	20	0,12	0,08	1,3	K0317.905
K0327.06	M6	2,7	20	7	2,5	2,5	1	1	2	7	20	0,45	0,22	2,5	K0317.906
K0327.08	M8	3,5	22	8	3	3	1,4	1,2	2,5	9	35	1,05	0,37	6	K0317.908
K0327.10	M10	4	22	9	3	3,5	1,4	1,6	3	9	35	1,30	0,60	9	K0317.910
K0327.12	M12	6	28	10	4	5	2	2	4	10	55	2,00	1,30	16	K0317.912
K0327.16	M16	7,5	32	14	5	6	2,5	2,5	5	45	100	3,90	3,00	35	K0317.916