

Artikelbeschreibung/Produktabbildungen



Beschreibung

Werkstoff:

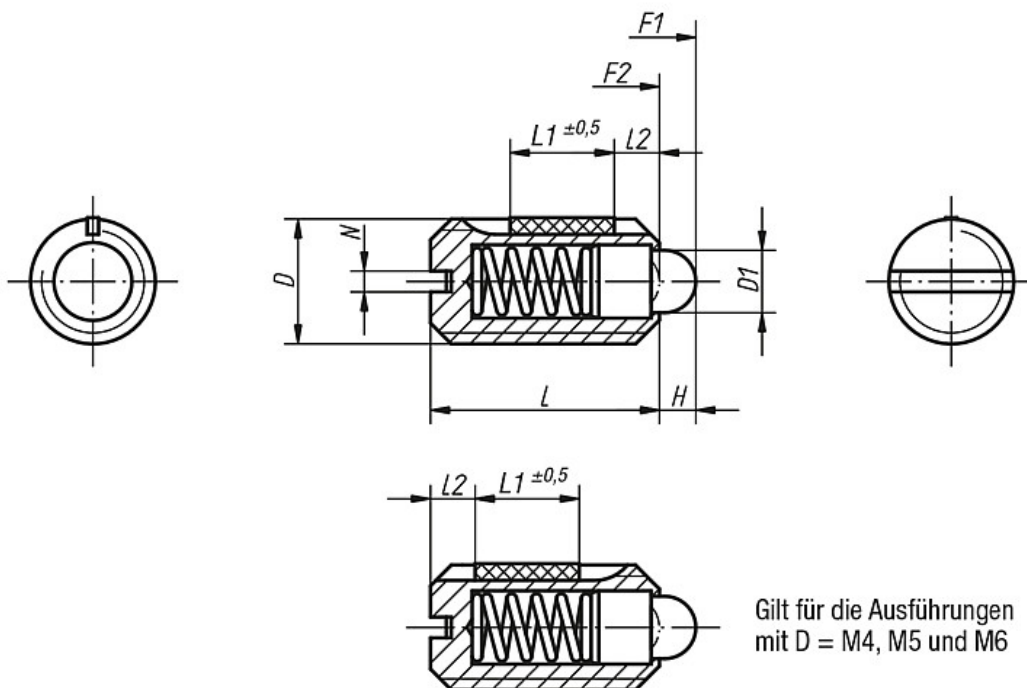
Hülse Stahl Festigkeitsklasse 5.8.
Druckbolzen aus Stahl.
Feder Federstahl Kl. D.

LONG-LOK-Gewindegänge Nylon.

Ausführung:

brüniert. Druckbolzen gehärtet.

Zeichnungen



Gilt für die Ausführungen mit D = M4, M5 und M6

L2 = ca. zwei Gewindegänge

Artikelübersicht

Bestellnummer	D	D1	L	L1	H	N	Federkraft Anfang F1 ca. N	Federkraft Ende F2 ca. N	Einschraub- drehmoment ca. Nm	Ausschraubdrehmoment, 3. Ausschrauben ca. Nm	Gewicht ca. g
K0323.205	M5	2,4	12	6	2	0,8	9	25	0,12	0,08	1
K0323.206	M6	2,7	14	7	2	1	11	25	0,44	0,21	1,7
K0323.208	M8	4	16	8	2	1,2	22	43	1,1	0,38	4
K0323.210	M10	4,5	19	9	2,5	1,6	20	54	1,36	0,62	7
K0323.212	M12	6	22	10	3,5	2	36	94	2,11	1,41	13
K0323.216	M16	8,5	24	14	4,5	2,5	60	110	3,99	3,05	29

Artikelübersicht
