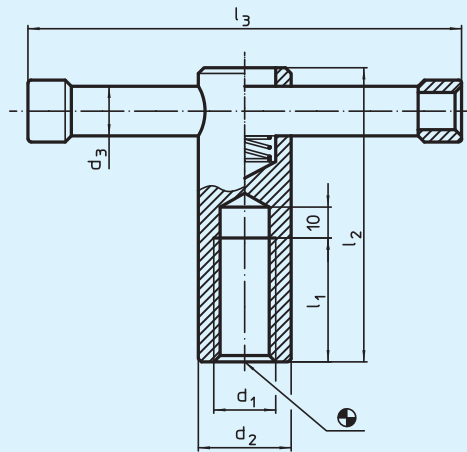


EH 24510.

Knebelmuttern

DIN 6307
mit losem Knebel



Werkstoff:

- Automatenstahl, brüniert

Hinweis:

Knebel verschiebbar, durch Feder festgehalten.

Best.-Nr.	d ₁	d ₂	d ₃	l ₁	l ₂	l ₃	g
24510.0708*	M 8	16	6	16	50	60	69
24510.0710	M 10	18	8	20	60	80	112
24510.0712	M 12	20	10	25	70	100	179
24510.0716	M 16	24	13	35	85	120	327
24510.0720	M 20	30	16	40	95	140	581

* Abmessungen sind nicht in der DIN enthalten.

