

Artikelbeschreibung/Produktabbildungen



Beschreibung

Werkstoff:

Teller Zinkdruckguss oder Edelstahl 1.4305.

Ausführung:

Teller Zinkdruckguss schwarz pulverbeschichtet.
Teller Edelstahl blank.

Bestellhinweis:

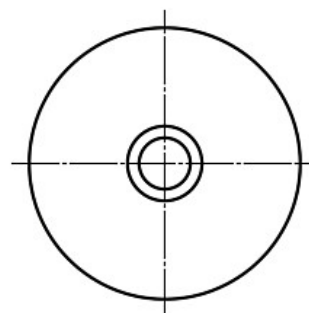
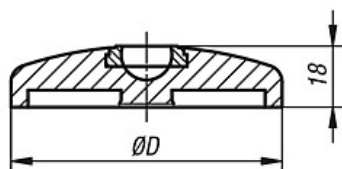
Soll der Gelenkfußteller und die Gewindespindel bzw. der Kugelkopf montiert geliefert werden, bitte die Bestellnummer des Tellers und der Spindel bzw. des Kugelkopfes mit dem Zusatz "montiert" angeben.(z.B. 27801-10301 und 27810-060151 montiert.)

Hinweis:

Gelenkfüße werden aus einem Teller und einer Gewindespindel bzw. einem Kugelkopf zusammengestellt. Jeder Teller kann mit jeder Gewindespindel bzw. mit jedem Kugelkopf kombiniert werden.
Passende Gewindespindeln siehe 27810.
Passende Kugelköpfe siehe 27811.

Zeichnungen

Form A
ohne Anschraubbohrung
ohne Anti-Slip-Platte



Artikelübersicht

Bestellnummer	Form	Material	D	Belastbarkeit max. kN
27801-10301	Form A	Zinkdruckguss	30	20
27801-10401	Form A	Zinkdruckguss	40	30
27801-10451	Form A	Zinkdruckguss	45	30
27801-10501	Form A	Zinkdruckguss	50	30
27801-10601	Form A	Zinkdruckguss	60	30
27801-10801	Form A	Zinkdruckguss	80	30
27801-11001	Form A	Zinkdruckguss	100	35
27801-11201	Form A	Zinkdruckguss	120	35
27801-10302	Form A	Edelstahl	30	20
27801-10402	Form A	Edelstahl	40	30
27801-10452	Form A	Edelstahl	45	30
27801-10502	Form A	Edelstahl	50	35
27801-10602	Form A	Edelstahl	60	35
27801-10802	Form A	Edelstahl	80	35

Artikelübersicht

Bestellnummer	Form	Material	D	Belastbarkeit max. kN
27801-11002	Form A	Edelstahl	100	40
27801-11202	Form A	Edelstahl	120	40