

Nr. 6805

Senkrechtspanner mit rotem Handgriff

Haltearm mit fixierter Andrückschraube und waagrechtem Fuß.

Verzinkt und passiviert. Niete aus nicht rostendem Stahl. Lagerstellen gefettet. Ergonomischer, ölbeständiger Handgriff mit großer Handauflage und weicher Komponente. Sicherheits-Spannstück mit Fingerschutz.

Komplett mit vergüteter, verzinkter Andrückschraube Nr. 6885.



Bestell-Nr.	Größe	F1 [kN]	Andrückschraube	Gewicht [g]
90514	1	1	M5x30	100

Nr. 6805Y

Senkrechtspanner mit gelbem Handgriff



Bestell-Nr.	Größe	F1 [kN]	Andrückschraube	Gewicht [g]
557037	1	1	M5x30	100

Nr. 6805J

Senkrechtspanner mit orangefarbenem Handgriff



Bestell-Nr.	Größe	F1 [kN]	Andrückschraube	Gewicht [g]
557330	1	1	M5x30	100

Nr. 6805E

Senkrechtspanner mit blauem Handgriff



Bestell-Nr.	Größe	F1 [kN]	Andrückschraube	Gewicht [g]
557654	1	1	M5x30	100

Nr. 6805G

Senkrechtspanner mit grünem Handgriff



Bestell-Nr.	Größe	F1 [kN]	Andrückschraube	Gewicht [g]
557491	1	1	M5x30	100

Nr. 6805T

Senkrechtspanner mit schwarzem Handgriff



Bestell-Nr.	Größe	F1 [kN]	Andrückschraube	Gewicht [g]
557989	1	1	M5x30	100

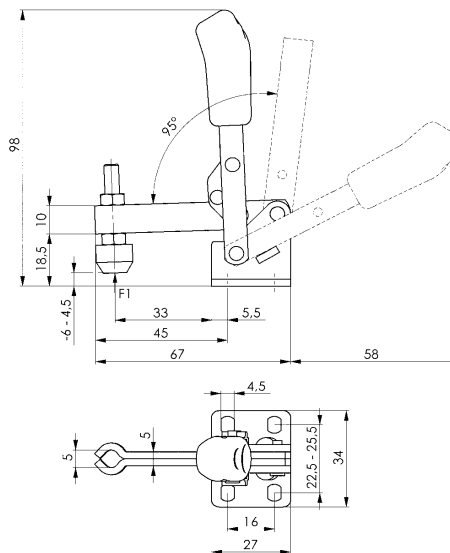
Zubehör und Empfehlungen



Nr. 6886



Nr. 6804



CAD