

Artikelbeschreibung/Produktabbildungen

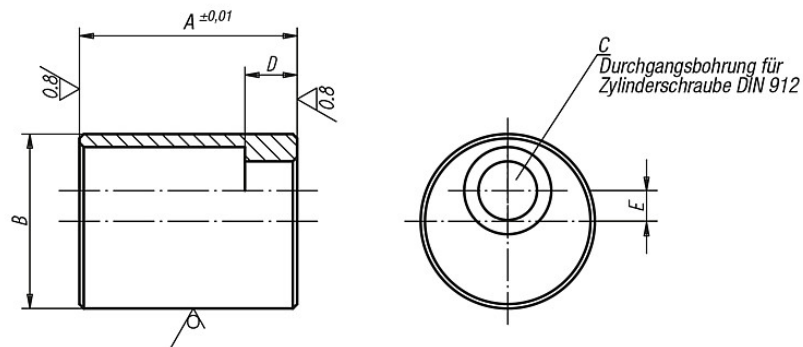


Beschreibung

Werkstoff:
Automatensonderstahl.

Ausführung:
vergütet und brüniert.
Auflageflächen geschliffen.

Zeichnungen



Artikelübersicht

Bestellnummer	A	B	C Durchgangs- bohrung für	D	E	Gewicht ca. kg
K0822.08016	16	25	M8	7	3,5	0,050
K0822.08020	20	25	M8	7	3,5	0,055
K0822.08025	25	25	M8	7	3,5	0,070
K0822.08032	32	25	M8	7	3,5	0,085
K0822.08040	40	25	M8	7	3,5	0,105
K0822.08050	50	25	M8	7	3,5	0,130
K0822.10020	20	32	M10	9	5	0,100
K0822.10025	25	32	M10	9	5	0,120
K0822.10032	32	32	M10	9	5	0,155
K0822.10040	40	32	M10	9	5	0,190
K0822.10050	50	32	M10	9	5	0,235
K0822.10063	63	32	M10	9	5	0,280
K0822.12020	20	40	M12	7	7	0,155
K0822.12025	25	40	M12	12	7	0,205
K0822.12032	32	40	M12	12	7	0,255
K0822.12040	40	40	M12	12	7	0,315
K0822.12050	50	40	M12	12	7	0,390
K0822.12063	63	40	M12	12	7	0,475
K0822.12080	80	40	M12	22	7	0,610
K0822.12100	100	40	M12	22	7	0,760
K0822.12125	125	40	M12	22	7	0,935
K0822.16025	25	50	M16	8	10	0,300

Artikelübersicht

Bestellnummer	A	B	C Durchgangs- bohrung für	D	E	Gewicht ca. kg
K0822.16032	32	50	M16	15	10	0,400
K0822.16040	40	50	M16	15	10	0,485
K0822.16050	50	50	M16	15	10	0,595
K0822.16063	63	50	M16	15	10	0,735
K0822.16080	80	50	M16	35	10	0,925
K0822.16100	100	50	M16	35	10	1,195
K0822.16125	125	50	M16	35	10	1,470