

Artikelbeschreibung/Produktabbildungen



Beschreibung

Werkstoff, Ausführung:

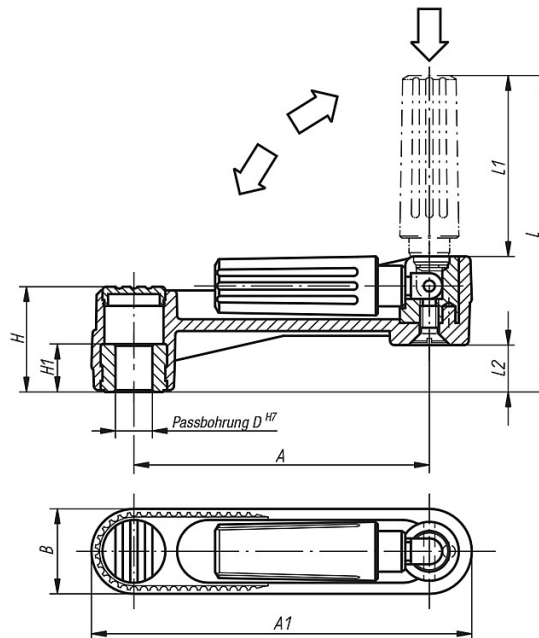
Kurbelkörper und Griff Thermoplast, schwarzgrau. Stahlteile brüniert.

Hinweis:

Die Abdeckung der Nabe wird unmontiert mitgeliefert. Um den Sicherheits-Zylindergriff in die Bedienstellung zu bringen, sind zwei Stellvorgänge auszuführen:

- Griff um die Drehachse bis zum Anschlag schwenken (90°).
- Griff in axialer Richtung in die Arretierstellung drücken. In eingedrückter Stellung kann am bequemsten per Zufassungsriff gekurbelt werden. Das selbsttätige Rückschwenken erfolgt nach dem Loslassen.

Zeichnungen



Artikelübersicht

Bestellnummer	Ausführung	Größe	A	A1	B	D	H	H1	L	L1	L2	Gewicht ca. kg
06502-1108	Passbohrung ohne Nut	1	80	104	24	8	29	13	84	47,5	13	0,100
06502-1110	Passbohrung ohne Nut	1	80	104	24	10	29	13	84	47,5	13	0,100
06502-1210	Passbohrung ohne Nut	2	100	129	29	10	36	13	104	58,5	16	0,190
06502-1212	Passbohrung ohne Nut	2	100	129	29	12	36	13	104	58,5	16	0,190
06502-1312	Passbohrung ohne Nut	3	125	161	36	12	44	18,5	138,5	82	19,5	0,370
06502-1314	Passbohrung ohne Nut	3	125	161	36	14	44	18,5	138,5	82	19,5	0,370

Artikelübersicht
