

Artikelbeschreibung/Produktabbildungen



Beschreibung

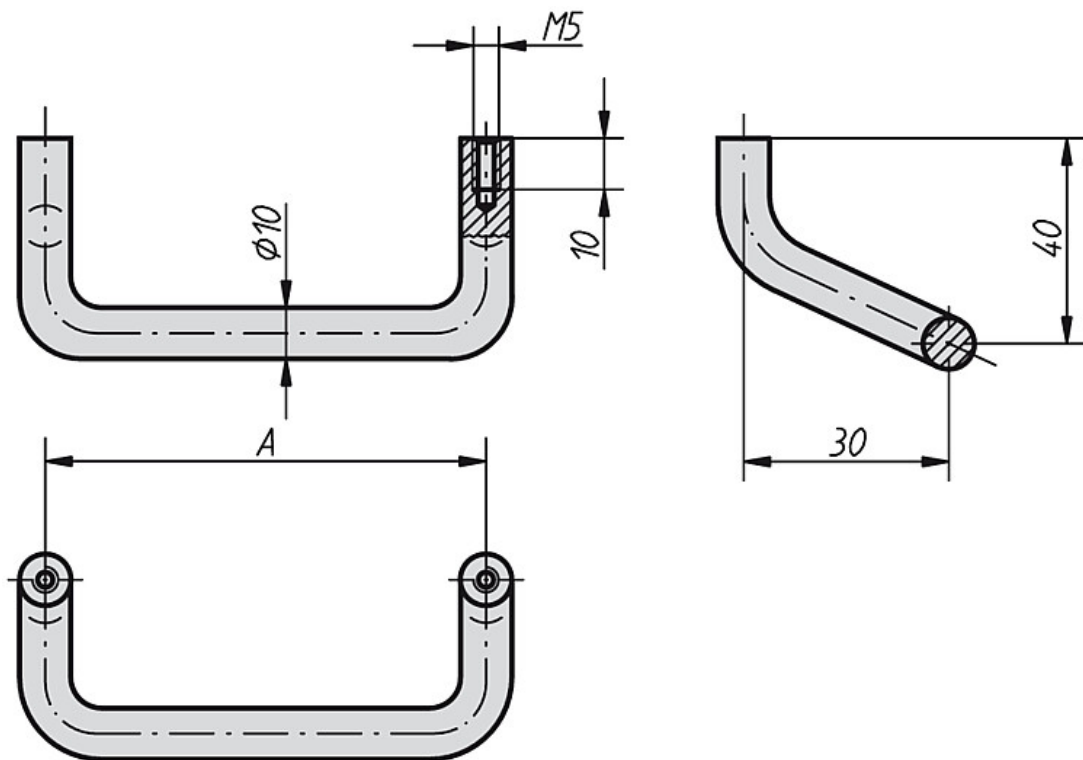
Werkstoff:

Aluminium.

Ausführung:

mattiert und schwarz bzw. naturfarben eloxiert.

Zeichnungen



Artikelübersicht

Bestellnummer schwarz eloxiert	Bestellnummer naturfarben eloxiert	A	Tragkraft N	Gewicht ca. kg
K0219.08601	K0219.08603	86	500	0,037
K0219.12001	K0219.12003	120	500	0,045
K0219.18001	K0219.18003	180	500	0,058