

Artikelbeschreibung/Produktabbildungen



**Beschreibung**

**Werkstoff:**

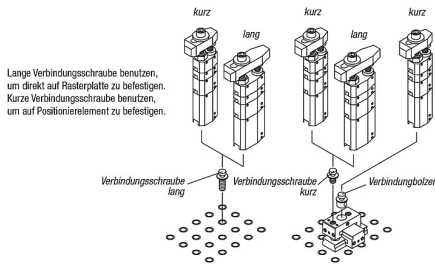
Höhenblöcke hochfestes Aluminium.  
Verbindungsbolzen und Klemmschrauben Vergütungsstahl.

**Ausführung:**

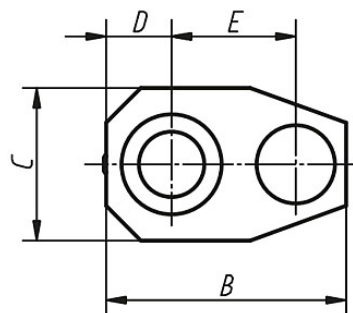
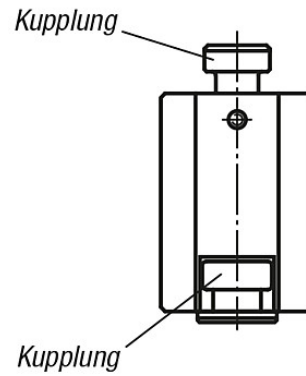
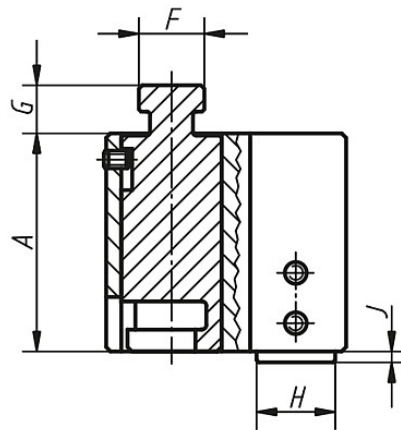
Höhenblöcke eloxiert.  
Verbindungsbolzen und Klemmschrauben brüniert.

**Hinweis:**

Durch die Verwendung von Höhenblöcken können Spanneinheiten in ihrer Spannhöhe beliebig verlängert werden.



Zeichnungen



**Artikelübersicht**

Bestellnummer	Ausführung	A	B	C	D	E	F	G	H	J	Passend zu Spanneinheiten	Gewicht ca. kg
<b>K0843.12025055</b>	kurz	25	55	35	15	28,5	20	8	18	3	K0841.12050055	0,17
<b>K0843.12050055</b>	kurz	50	55	35	15	28,5	20	8	18	3	K0841.12050055	0,31
<b>K0843.12100055</b>	kurz	100	55	35	15	28,5	20	8	18	3	K0841.12050055	0,59
<b>K0843.16025068</b>	kurz	25	68	45	18	35	25	9	22	4	K0841.16055068	0,21
<b>K0843.16050068</b>	kurz	50	68	45	18	35	25	9	22	4	K0841.16055068	0,4
<b>K0843.16100068</b>	kurz	100	68	45	18	35	25	9	22	4	K0841.16055068	0,76
<b>K0843.12025075</b>	lang	25	75	35	15	48,5	20	8	18	3	K0841.12050075	0,27
<b>K0843.12050075</b>	lang	50	75	35	15	48,5	20	8	18	3	K0841.12050075	0,49
<b>K0843.12100075</b>	lang	100	75	35	15	48,5	20	8	18	3	K0841.12050075	0,94
<b>K0843.16025093</b>	lang	25	93	45	18	60	25	9	22	4	K0841.16055093	0,34
<b>K0843.16050093</b>	lang	50	93	45	18	60	25	9	22	4	K0841.16055093	0,63
<b>K0843.16100093</b>	lang	100	93	45	18	60	25	9	22	4	K0841.16055093	1,22