

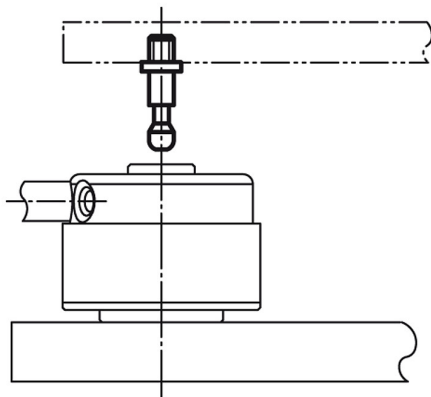
Artikelbeschreibung/Produktabbildungen



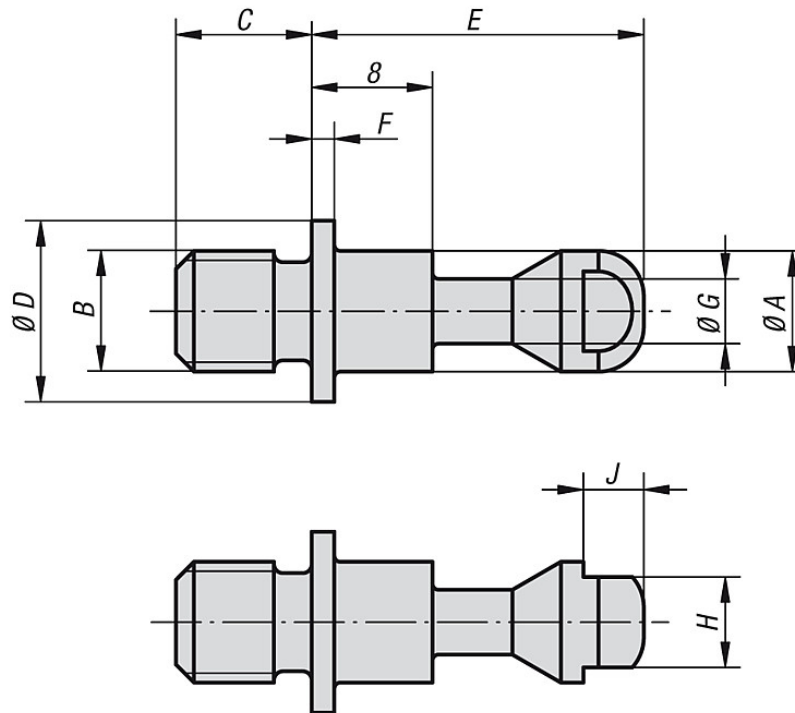
Beschreibung

Werkstoff:
Vergütungsstahl.

Ausführung:
vergütet und brüniert.



Zeichnungen



Artikelübersicht

Bestellnummer	A	B	C	D	E	F	G	H	J	Passend zu	Gewicht ca. g
K0910.105060	5	M5	6	8	17	1,2	3	4	2,5	04400-3240...	3
K0910.106070	5	M6	7	8	17	1,2	3	4	2,5	04400-3240...	4
K0910.108090	8	M8	9	12	22	1,5	4,3	6	4	04400-4050...	10
K0910.110110	8	M10	11	12	22	1,5	4,3	6	4	04400-4050...	13