

AK

Aluminium Kokillengriff AK-02

Werkstoff und Oberfläche:
Aluminium-Kokillenguss
AlMg 3; gleitgeschliffen, roh
oder schwarz pulverbeschich-
tet, halbmatt mit Feinstruktur.

Tragkraft:
min. 500 N.

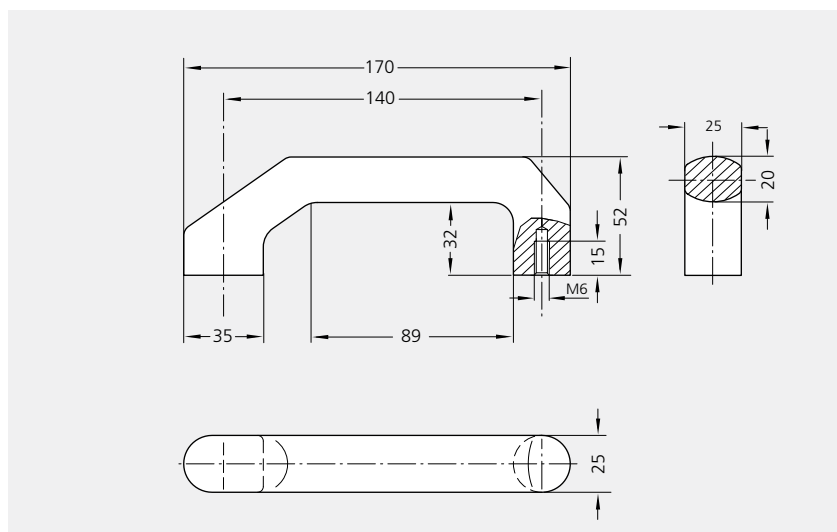
Hinweis:
Andere Ausführungen auf
Anfrage.

Aluminium Chill Casting Handle AK-02

Material and surface:
Aluminium chill casting
AlMg 3; vibration ground,
raw or black powder coated,
half-matt with fine structure.

Stress resistance:
min. 500 N.

Note:
Other versions on request.



gleitgeschliffen	schwarz pulverbeschichtet
vibration ground	black powder coated

Bestell-Nr.
Order no.

AK-02.140.00

Bestell-Nr.
Order no.

AK-02.140.54