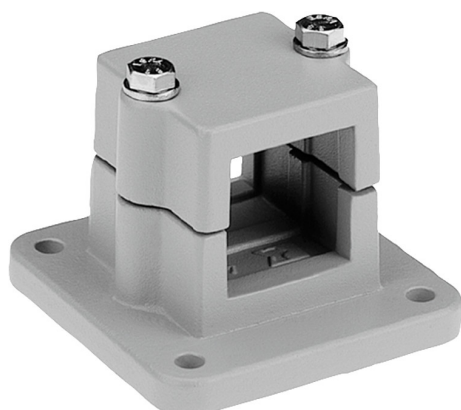


Artikelbeschreibung/Produktabbildungen



Beschreibung

Werkstoff, Ausführung:

Aluminiumguss, gleitgeschliffen. Klemmschraube mit Mutter, Stahl verzinkt.

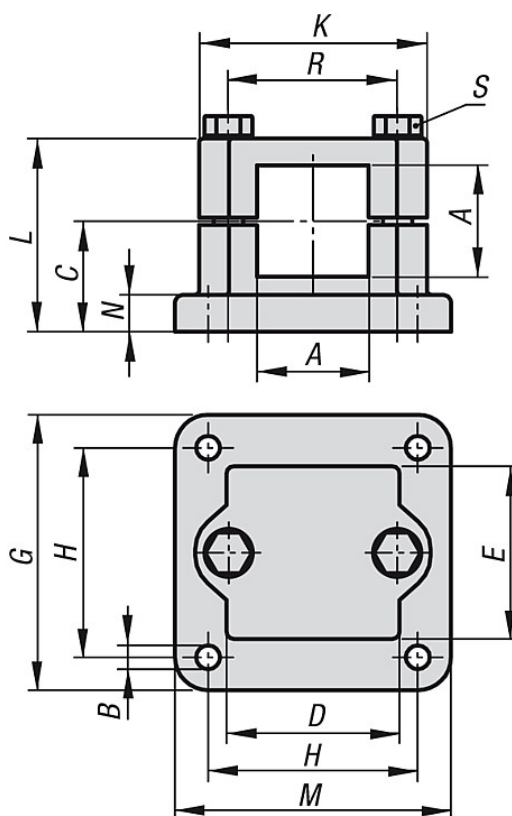
Auf Anfrage:

Klemmhebel zur Befestigung und weitere Abmessungen für Vierkantrohre.

Zubehör:

- Rund- und Vierkantrohre 29050

Zeichnungen



Artikelübersicht

Bestellnummer	A	B	C	D	E	G	H	K	L	M	N	R	S	Gewicht ca. kg
29016-5225	25,3	6,5	30	45	45	75	57	62	52,5	75	10	46	M8x50	0,292
29016-5230	30,3	6,5	30	45	45	75	57	62	52,5	75	10	46	M8x50	0,273
29016-5240	40,4	8,5	40	60	60	100	76	75	70	100	10	57	M8x70	0,530

Artikelübersicht
