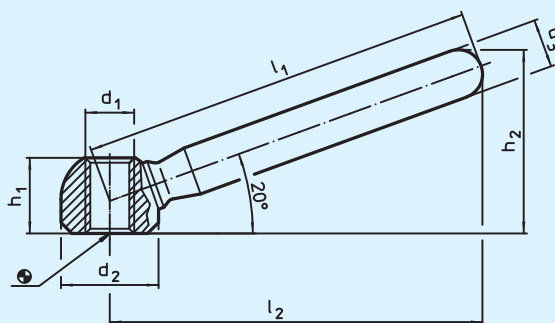


EH 24470.

Spannmuttern

geschweißt



Werkstoff:

- Stahl
- Rostfreier Stahl 1.4301

Hinweis:

Preisgünstige Ausführung zu DIN 99.

Best.-Nr.	Ausführung	l_1	l_2 ≈	d_1	d_2	d_3	h_1	h_2 ≈	$\frac{h_1}{g}$
24470.0506	aus Stahl	63	60	M 8	16	10	12,5	30,5	39
24470.0508		80	76	M 10	20	12	15,0	37,0	74
24470.0510		100	95	M 12	25	14	19,0	46,0	149
24470.0512		125	119	M 16	32	18	25,0	58,5	316
24470.0516		160	152	M 20	40	20	31,0	73,0	533
24470.0606	aus rostfreiem Stahl	63	60	M 8	16	10	12,5	30,5	39
24470.0608		80	76	M 10	20	12	15,0	37,0	73
24470.0610		100	95	M 12	25	14	19,0	46,0	153
24470.0612		125	119	M 16	32	18	25,0	58,5	314
24470.0616		160	152	M 20	40	20	31,0	73,0	533

