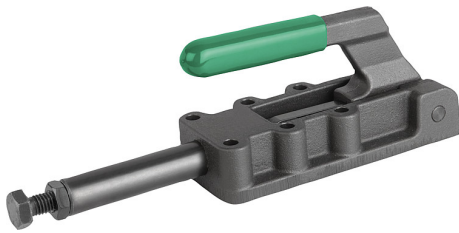


Artikelbeschreibung/Produktabbildungen



Beschreibung

Werkstoff:

Stahl. Körper und Griff Kugelgraphitguss (GJS).

Ausführung:

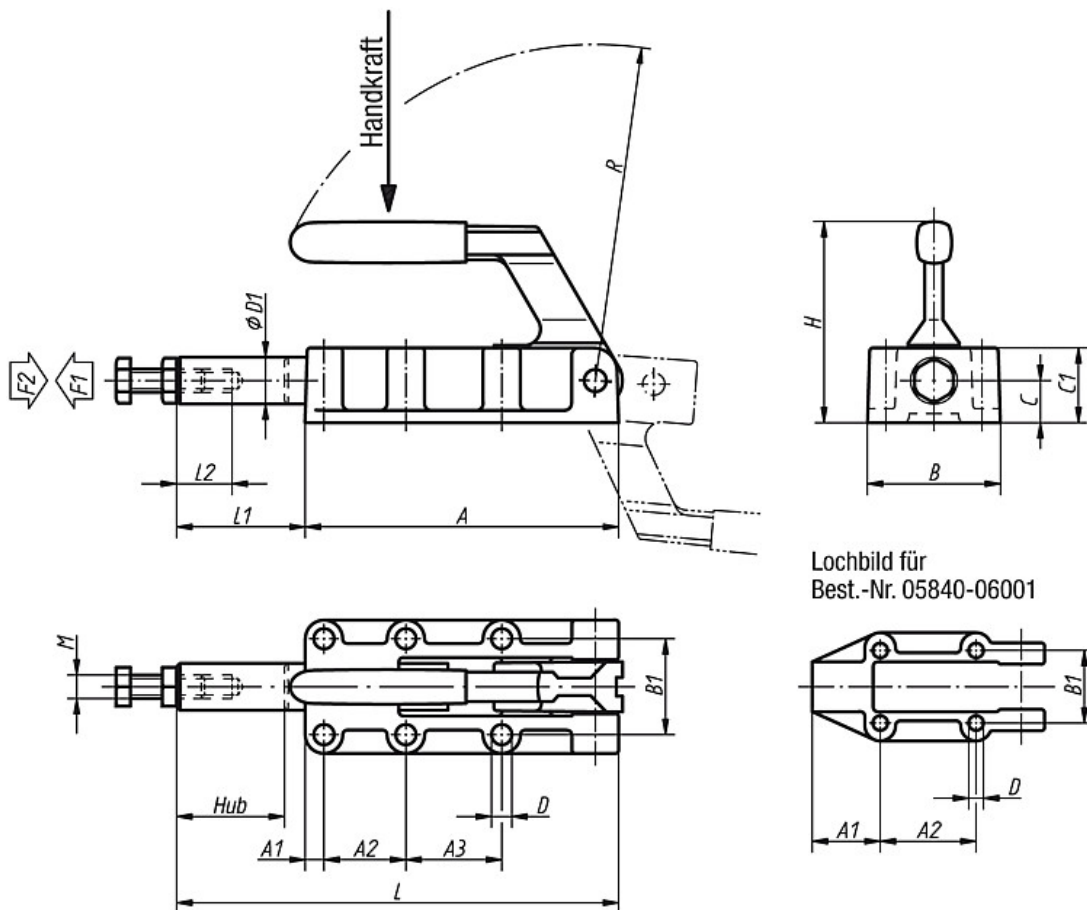
phosphatiert. Kunststoffgriff ölbeständig.

Hinweis:

Die Spanner arretieren in geschlossener und in geöffneter Griffposition. Deshalb können sie auf Druck wie auch auf Zug eingesetzt werden.

Für den Vorschub und Rückzug sind die Spanner außerdem mit einer Hubbegrenzung ausgestattet.

Zeichnungen



Artikelübersicht

Bestellnummer	Öffnungswinkel Griff	Handkraft N	Haltekraft F2 N	Spannkraft F1 N	Gewicht ca. kg
05840-06001	185°	140	6000	3000	0,484

Artikelübersicht

Bestellnummer	Öffnungswinkel Griff	Handkraft N	Haltekraft F2 N	Spannkraft F1 N	Gewicht ca. kg
05840-12001	185°	150	12000	5000	1,400
05840-25001	185°	170	25000	5000	3,766
05840-50001	185°	200	50000	7000	6,254

Bestellnummer	A	A1	A2	A3	B	B1	C	C1	D	D1	H	L	L1	L2	M	R	Hub
05840-06001	89	25	36,5	-	46	33,4	12	23	5,5	14	63	127	38	30	M8	95	32
05840-12001	133	8	35	41	61	41	18	32	8,5	20	88	188	55	40	M10	143	50
05840-25001	197	11	45	45	82	54	22	41	10,3	25	108	300	103	60	M12	200	75
05840-50001	254	10	70	70	85	57	28	50	10,3	30	127	390	136	60	M16	245	100