

Artikelbeschreibung/Produktabbildungen



Beschreibung

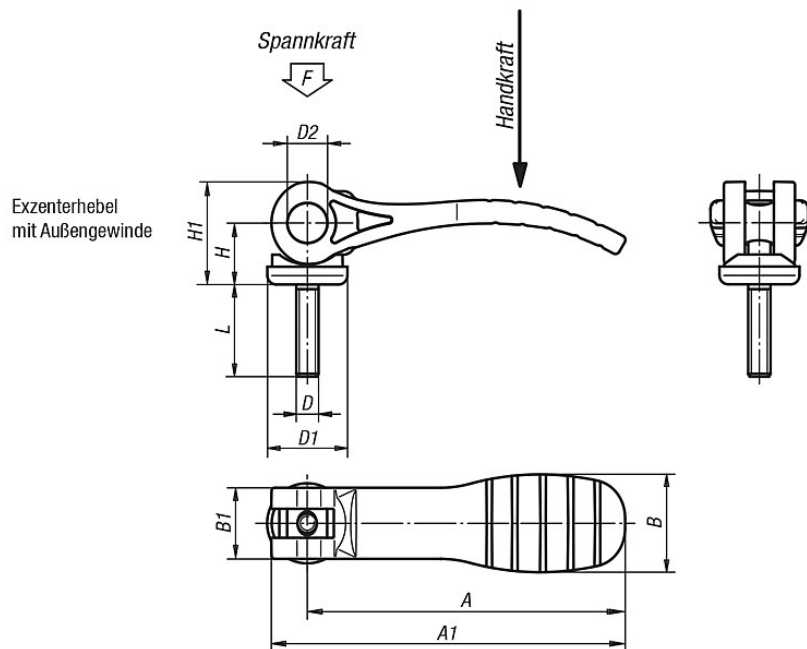
Werkstoff, Ausführung:

Griffhebel und Druckscheibe aus glasfaserverstärktem Kunststoff PA 66, schwarz.
 Achsbolzen Edelstahl 1.4305, blank.
 Stiftschraube und Scheibe Stahl, Festigkeitsklasse 5.8, blau chromatiert oder
 Edelstahl 1.4305, blank.

Hinweis:

Kunststoffe haben die Eigenschaft, dass sie unter Last kriechen (Retardation).

Zeichnungen



Artikelübersicht

Bestellnummer Stahl	Bestellnummer Edelstahl	Größe	Außengewinde D	D1	D2	B	B1	H	H1	A	A1	L = Schraubenlänge	Spannkraft F (kN)	Handkraft N	Hub
04232-121105X	04232-131105X	1	M5	18	9	22	16	14	23,4	71,5	79,6	20/30/40/50	2,5	125	1,15

Artikelübersicht

Bestellnummer Stahl	Bestellnummer Edelstahl	Größe	Außengewinde D	D1	D2	B	B1	H	H1	A	A1	L = Schraubenlänge	Spannkraft F (kN)	Handkraft N	Hub
04232-121106X	04232-131106X	1	M6	18	9	22	16	14	23,4	71,5	79,6	20/30/40/50	2,5	125	1,15
04232-221108X	04232-231108X	2	M8	27	11	33	24	16,2	27,7	99,9	110	25/30/40/50	5	170	1,5
04232-221110X	04232-231110X	2	M10	27	11	33	24	16,2	27,7	99,9	110	25/30/40/50	5	170	1,5