

RA - AE

Griffserien RA und AE

Werkstoff und Oberfläche:
Rundaluminium AlMgSi 0,5;
gleitgeschliffen und pulver-
beschichtet in RAL 9002 grau-
weiß.

Farbsonderausführungen:
Andere RAL-Farbtöne auf
Anfrage.

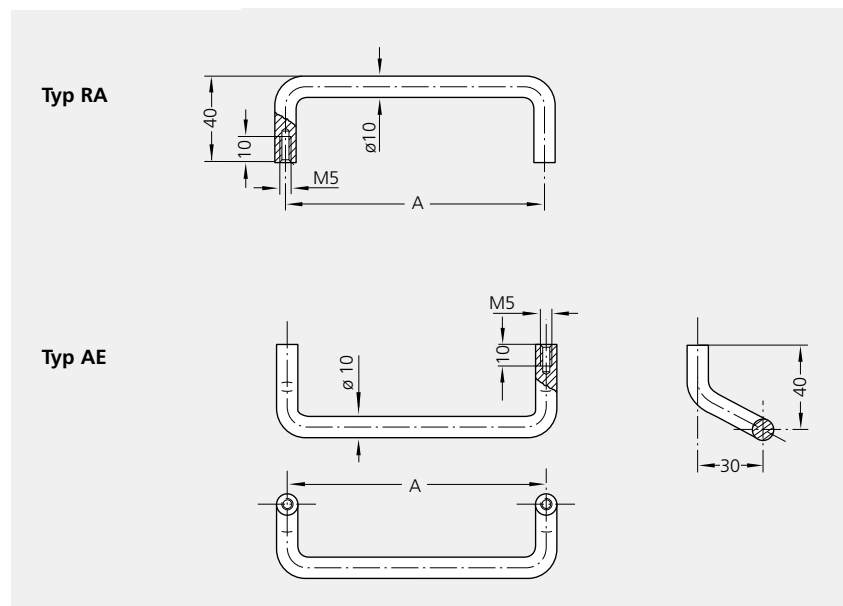
Tragkraft:
min. 500 N.

Handle Series RA and AE

Material and surface:
Profiled aluminium AlMgSi 0.5;
vibratory ground and powder
coated in RAL 9002 grey white.

Special colour versions:
Other RAL shades available on
request.

Stress resistance:
min. 500 N.



		grauweiß / grey white RAL 9002
Typ	A	Bestell-Nr. / Order no.
RA	55	RA-10.055.9002
	88	RA-10.088.9002
	100	RA-10.100.9002
	120	RA-10.120.9002
	180	RA-10.180.9002
	200	RA-10.200.9002
	235	RA-10.235.9002
	250	RA-10.250.9002
AE	86	AE-10.086.9002
	120	AE-10.120.9002
	180	AE-10.180.9002