

BALLENGRIFF DREHBAR STIFT MIT INNENSECHSKANT AUS STAHL UND EDELSTAHL

M129 CIN

+135°
-20°

PA6
+GF

UL94
HB

ROHS

INOX

Material:

verstärktes Polymid.
Öl und fettbeständig.

Oberfläche:

Satiniert.

Farben:

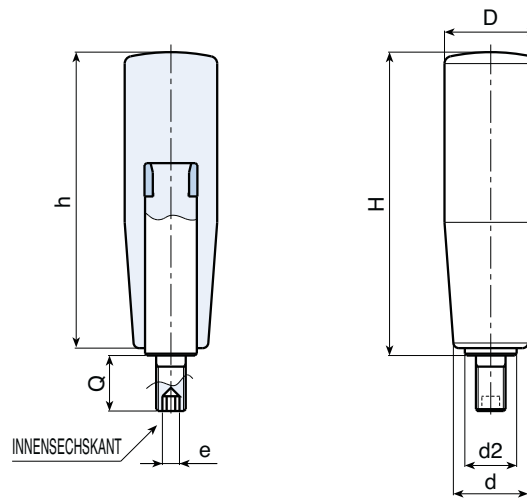
Schwarz (RAL 9011).

Dreheinsatz:

Gewinde Stiftschraube aus Edelstahl (AISI 303) mit
Innensechskant mit Beilegscheibe aus Messing.

SONDERAUSFÜHRUNG:

- Auf Anfrage und bei bestimmten Stückzahlen können die Farben gemäß Tabelle auf Seite 11 geliefert werden (kapitel M).



art.	H	D	h	d	d1 6g	d2	e	Q	g
M12950.TM06X1201CIN	52	20	51	16	M06	11	3	12	42
M12960.TM06X1201CIN	62	23	60	18	M06	11	3	12	54
M12960.TM08X1501CIN	62	23	60	18	M08	11	4	15	60
M12970.TM08X1501CIN	72	25	70	19	M08	14	4	15	92
M12970.TM10X1501CIN	72	25	70	19	M10	14	5	15	94
M12980.TM08X1501CIN	81	25	79	20	M08	14	4	15	98
M12980.TM10X1501CIN	81	25	79	20	M10	14	5	15	104
M12980.TM12X1501CIN	82	26	81	20	M12	14	5	15	104
M12990.TM10X1501CIN	93	27	90	22,5	M10	14	5	15	118
M12990.TM12X1501CIN	93	27	90	22,5	M12	14	5	15	120

Möglich vorrätiger Warenbestand in %

90% (☺) 40% (☹) 5% (⊖) |
BOTECO® - © All right reserved - www.boteco.it



BOTECO

M - BALLENGRIFFE