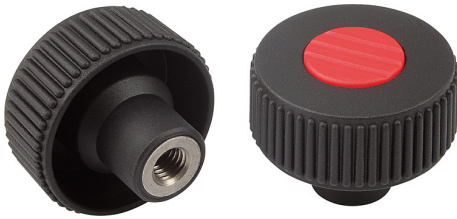


Artikelbeschreibung/Produktabbildungen



Beschreibung

Werkstoff, Ausführung:

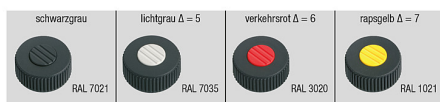
Thermoplast, schwarzgrau.
Buchse aus Edelstahl 1.4305, blank.

Hinweis:

△ An dieser Stelle die gewünschte Deckelfarbe anfügen. Bei der Deckelfarbe schwarzgrau ist kein Farbcode erforderlich.

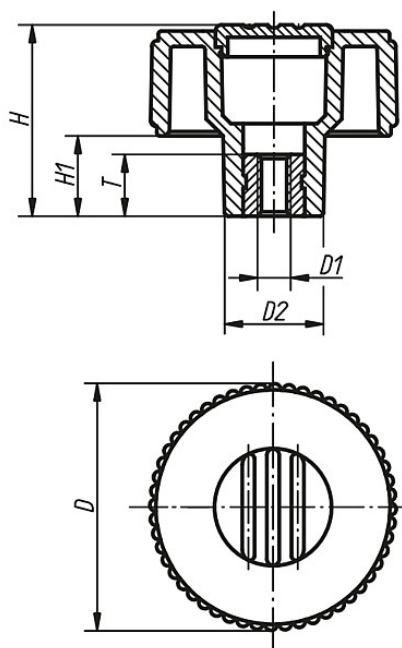


Artikelbeschreibung/Produktabbildungen



Zeichnungen

Form K
mit Gewindebuchse und Deckel



Artikelübersicht

Bestellnummer	Form	Ausführung	Größe	D	D1	D2	H	H1	T
06267-2105Δ	K	Buchse Edelstahl	1	40	M5	16,5	31	13	10
06267-2106Δ	K	Buchse Edelstahl	1	40	M6	16,5	31	13	10
06267-2108Δ	K	Buchse Edelstahl	1	40	M8	16,5	31	13	14
06267-2208Δ	K	Buchse Edelstahl	2	50	M8	18	36	15	14
06267-2210Δ	K	Buchse Edelstahl	2	50	M10	18	36	15	14
06267-2310Δ	K	Buchse Edelstahl	3	63	M10	22	41	17	14

Artikelübersicht

Bestellnummer	Form	Ausführung	Größe	D	D1	D2	H	H1	T
06267-2312 Δ	K	Buchse Edelstahl	3	63	M12	22	41	17	18