

Artikelbeschreibung/Produktabbildungen



Beschreibung

Werkstoff:

- Stahlausführung, Arretierstift gehärtet:
Festigkeitsklasse 5.8.
- Edelstahlausführung, Arretierstift gehärtet:
Gewindehülse 1.4305.
Arretierstift 1.4034.
- Edelstahlausführung, Arretierstift nicht gehärtet:
Gewindehülse 1.4305.
Arretierstift 1.4305.

Ausführung:

- Stahlausführung, Arretierstift gehärtet:
brüniert. Arretierstift geschliffen.
- Edelstahlausführung, Arretierstift gehärtet:
blank. Arretierstift geschliffen.
- Edelstahlausführung, Arretierstift nicht gehärtet:
blank. Arretierstift geschliffen.

Hinweis:

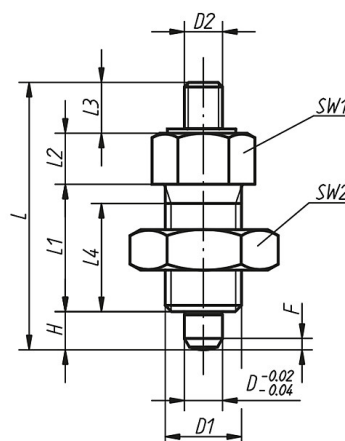
Arretierbolzen werden dort eingesetzt, wo eine Veränderung der Arretierstellung durch Querkräfte verhindert werden soll. Erst nach Ausrückung des Bolzens kann in eine andere Arretierstellung gefahren werden. Auf den vorstehenden Gewindezapfen können Sondergriffe montiert werden. Außerdem ermöglicht er eine Betätigungsweise des Arretierbolzens z.B. automatisch (programmgesteuert) mit Hilfe eines Pneumatikzylinders oder erlaubt eine Fernbedienung über Bowdenzüge.

Auf Anfrage:

Sonderausführungen und Distanzringe.

Zeichnungen

Form F
mit Gewindezapfen
mit Kontermutter



Artikelübersicht

Bestellnummer Stahl, Arretierstift gehärtet	Bestellnummer Edelstahl, Arretierstift gehärtet	Bestellnummer Edelstahl, Arretierstift nicht gehärtet	Form	D	D1	D2	L	L1	L2	L3	L4	H	SW1	SW2	F x 30°	Federkraft Anfang F1 ca. N	Federkraft Ende F2 ca. N
K0341.2903	K0341.02903	K0341.12903	F	3	M6x0,75	M2	24	12	5	3,5	103,5	8	10	0,8	4,5	10	
K0341.2004	K0341.02004	K0341.12004	F	4	M8x1	M3	32	15	6	7	13	4	10	13	1	12	
K0341.2105	K0341.02105	K0341.12105	F	5	M10x1	M4	37	17	7	8	15	5	13	17	1,3	12	
K0341.2206	K0341.02206	K0341.12206	F	6	M12x1,5	M6	42	20	8	8	17	6	14	19	1,8	14	
K0341.2308	K0341.02308	K0341.12308	F	8	M16x1,5	M8	56	26	10	12	23	8	19	24	2,3	35	
K0341.2410	K0341.02410	K0341.12410	F	10	M20x1,5	M8	62	28	12	12	25	10	22	30	2,8	34	
K0341.2412	K0341.02412	K0341.12412	F	12	M20x1,5	M8	66	28	14	12	25	12	22	30	2,8	39	
K0341.2516	K0341.02516	K0341.12516	F	16	M24x2	M10	80	32	18	14	28	16	27	36	3,2	46	