

**Artikelbeschreibung/Produktabbildungen**



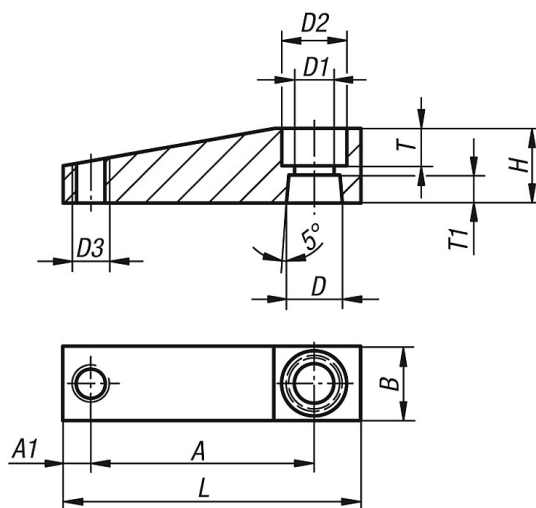
**Beschreibung**

**Werkstoff:**  
Hochfeste Aluminiumlegierung.

**Ausführung:**  
Hart-Coat® beschichtet.

**Hinweis:**  
Verschleißfeste Oberfläche, schweißpartikelabweisend.  
Passend für Schwenkspanner pneumatisch 05610 in der entsprechenden Größe.

**Zeichnungen**



**Artikelübersicht**

Bestellnummer	Größe	A	A1	B	D	D1	D2	D3	H	L	T	T1	Gewicht ca. kg
05620-12	12	35	4	12	8	5,5	9	M4	12	45	5	5	0,013
05620-16	16	41	4	12	8	5,5	9	M4	12	51	4	5	0,013
05620-20	20	48	6	16	12	8,5	14	M6	16	64	8	6	0,031
05620-25	25	50	6	16	14	9	14	M6	16	66	6	6	0,032
05620-32	32	60	9	20	16	9	14	M8	20	80	7	9	0,055
05620-40	40	70	9	20	16	9	14	M8	20	90	7	9	0,065
05620-50	50	80	10	25	20	11	17	M12	25	105	9	10	0,132
05620-63	63	90	10	25	20	11	17	M12	25	115	9	10	0,149