

Artikelbeschreibung/Produktabbildungen

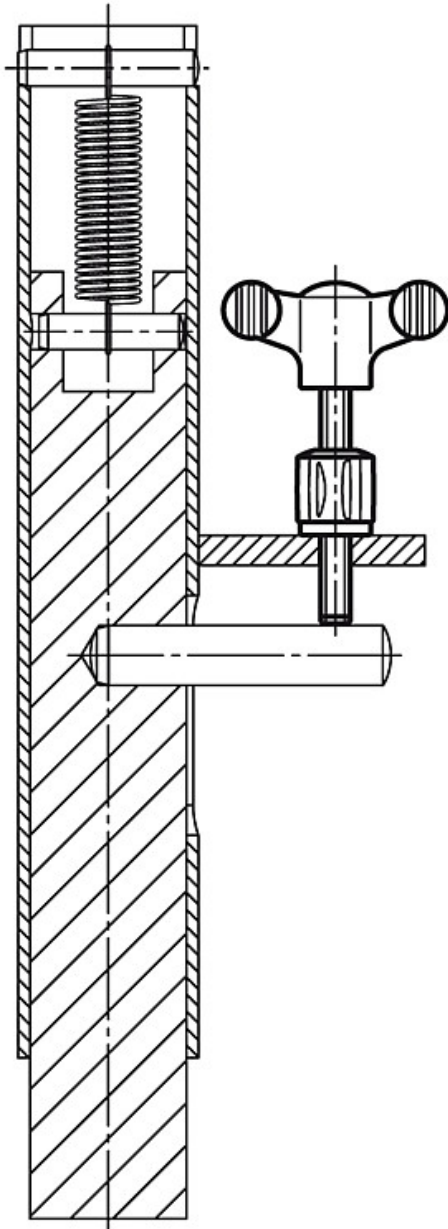


Beschreibung

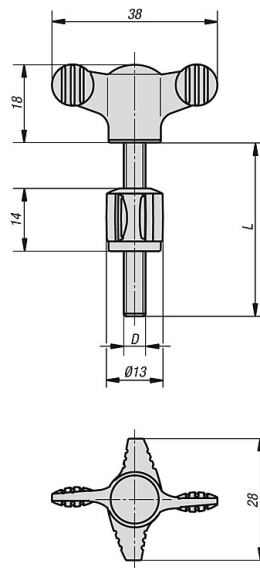
Werkstoff, Ausführung:

Flügelschraube: Thermoplast, schwarzgrau. Gewindebolzen aus Stahl 5.8, blau chromatiert.

Kontergriff: Thermoplast, schwarzgrau. Buchse aus Stahl, blau chromatiert.



Zeichnungen



Artikelübersicht

Bestellnummer	D	L
K0182.904X30	M4	30
K0182.904X40	M4	40
K0182.905X30	M5	30
K0182.905X40	M5	40
K0182.906X30	M6	30
K0182.906X40	M6	40