

Artikelbeschreibung/Produktabbildungen



Beschreibung

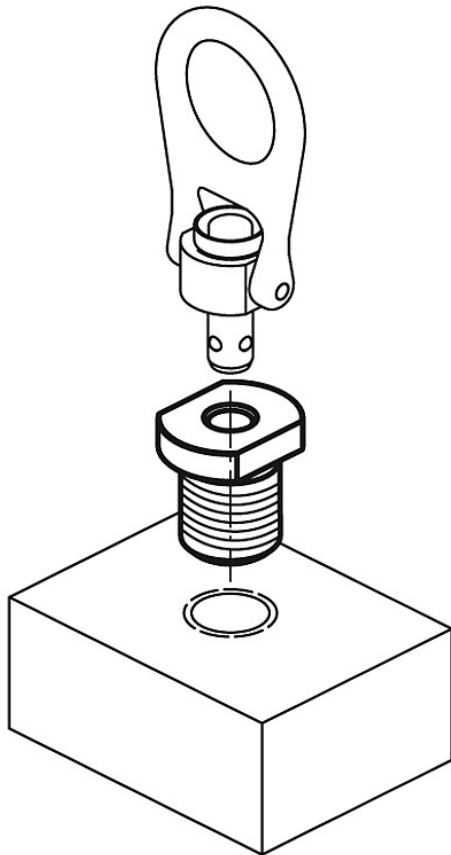
Werkstoff:

Edelstahl 1.4542, gehärtet und passiviert.

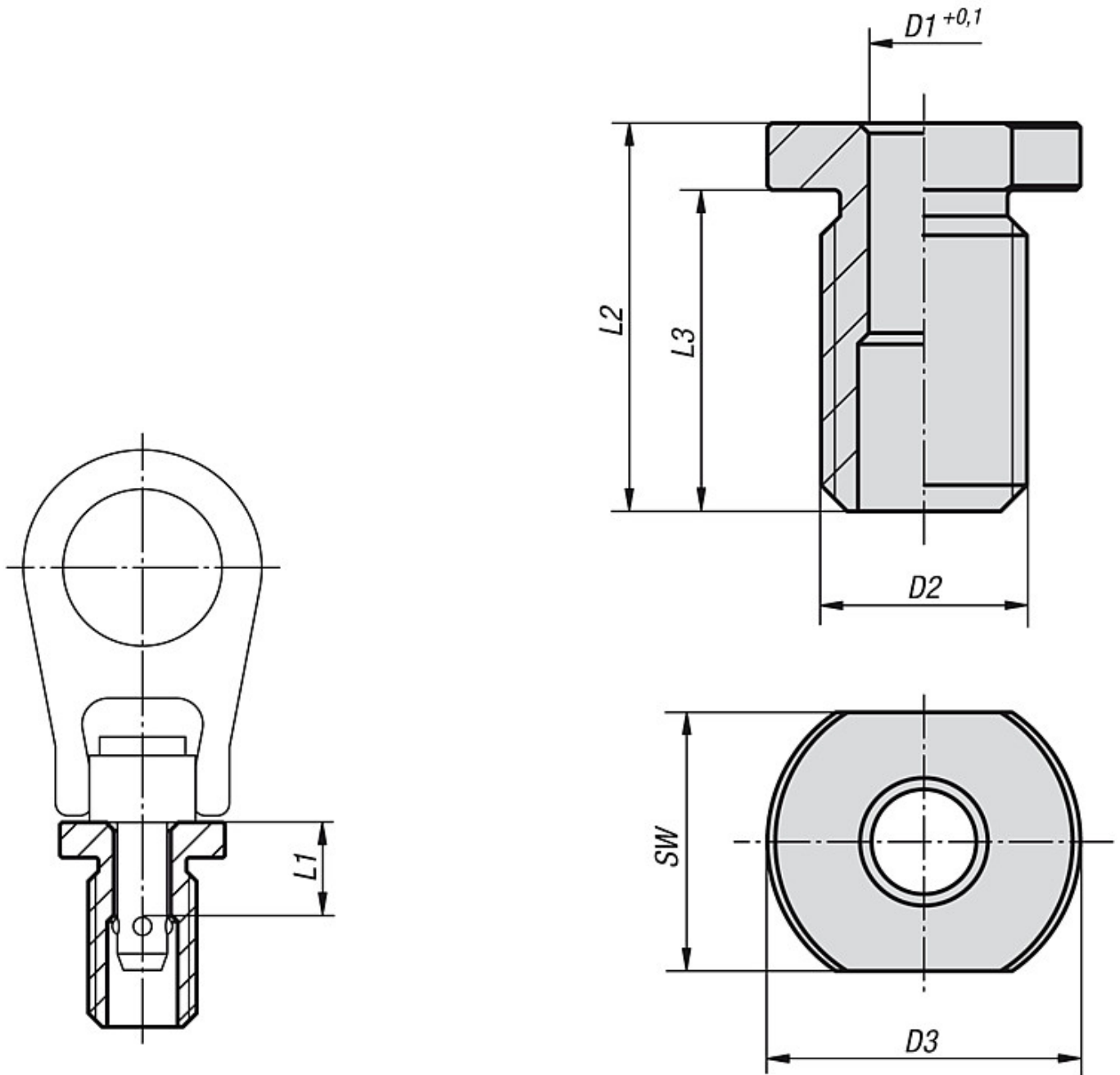
Hinweis:

Die Aufnahmebuchsen erlauben eine sichere und schnelle Aufnahmemöglichkeit für Kugeltragbolzen. Sie bieten einen einfachen und prozesssicheren Einbau in unterschiedliche Trägermaterialien. Auch bei dünnwandigen Teilen und bei Sacklöchern verwendbar.

Sie sind korrosionsbeständig und verschleißarm.



Zeichnungen



Artikelübersicht

Bestellnummer	D1	D2	D3	L1	L2	L3	SW	Anziehdrehmoment Nm	Passend zu	Gewicht ca. kg
07784-1015	10	M20x2,5	34,8	15	29	22	26	36	07780-2110X15 / 07782-2810X15	0,070
07784-1215	12	M22x2,5	34,8	15	37	28	30	50	07780-2112X15 / 07782-2812X15	0,090
07784-1615	16	M27x3	41,2	15	41	31	32	69	07782-2816X15	0,140

Artikelübersicht
