

Artikelbeschreibung/Produktabbildungen



**Beschreibung**

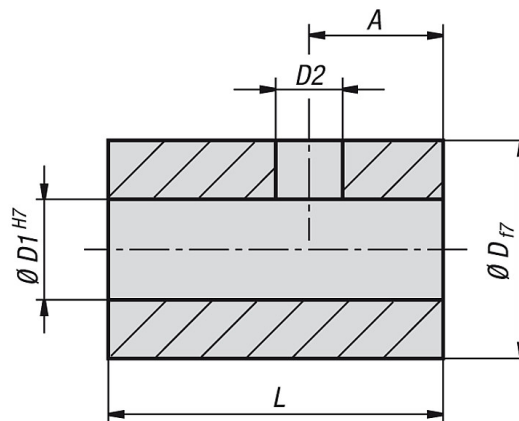
**Werkstoff, Ausführung:**

Stahl, brüniert.

**Hinweis:**

Reduzierhülsen werden zur Durchmesseranpassung zwischen Positionsanzeiger und Verstellspindel eingesetzt.

Zeichnungen



**Artikelübersicht**

Bestellnummer	A	D	D1	D2	L	Passend zu Positionsanzeiger
K0412.1006	2,5	10	6	3,2	14	-
K0412.1008	2,5	10	8	3,2	14	-
K0412.1406	3,5	14	6	4,2	17	-
K0412.1408	3,5	14	8	4,2	17	-
K0412.1410	3,5	14	10	4,2	17	-
K0412.1412	3,5	14	12	4,2	17	-
K0412.2012	4,5	20	12	5,5	20	-
K0412.2014	4,5	20	14	5,5	20	-
K0412.2016	4,5	20	16	5,5	20	-
K0412.2018	4,5	20	18	5,5	20	-
K0412.3012	4	30	12	5,5	30	-
K0412.3014	4	30	14	5,5	30	-
K0412.3016	4	30	16	5,5	30	-
K0412.3018	4	30	18	5,5	30	-
K0412.3020	4	30	20	5,5	30	-
K0412.3025	4	30	25	5,5	30	-