

Artikelbeschreibung/Produktabbildungen

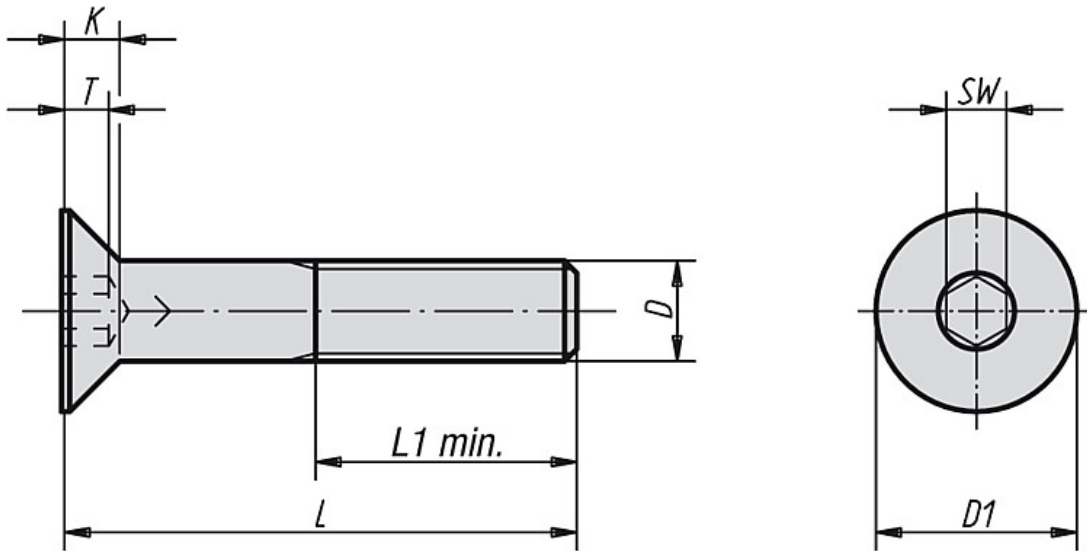


Beschreibung

**Werkstoff:**  
Stahl oder Edelstahl (A 2)

**Ausführung:**  
Stahl Festigkeitsklasse 8.8, schwarz. Edelstahl A 2-70, blank.

Zeichnungen



Artikelübersicht

Bestellnummer Stahl	Bestellnummer Edelstahl	D	L	L1 min.	K	T	D1	SW
07175-04X	07175-104X	M4	10/12/16/20/25	14	2,3	1,8	8	2,5
07175-05X	07175-105X	M5	10/12/16/20/25/30	16	2,8	2,3	10	3
07175-06X	07175-106X	M6	10/12/16/20/25/30/35/40/45/50/60	18	3,3	2,5	12	4
07175-08X	07175-108X	M8	16/20/25/30/35/40/45/50/60	22	4,4	3,5	16	5
07175-10X	07175-110X	M10	16/20/25/30/35/40/45/50/60/70	26	5,5	4,4	20	6
07175-12X	07175-112X	M12	20/25/30/35/40/45/50/60/70/80	30	6,5	4,6	24	8
07175-16X	07175-116X	M16	30/35/40/45/50/60/70/80	38	7,5	5,3	30	10