

Artikelbeschreibung/Produktabbildungen



Beschreibung

Werkstoff, Ausführung:

Stahl, brüniert.

Gehäuse Thermoplast schwarz.

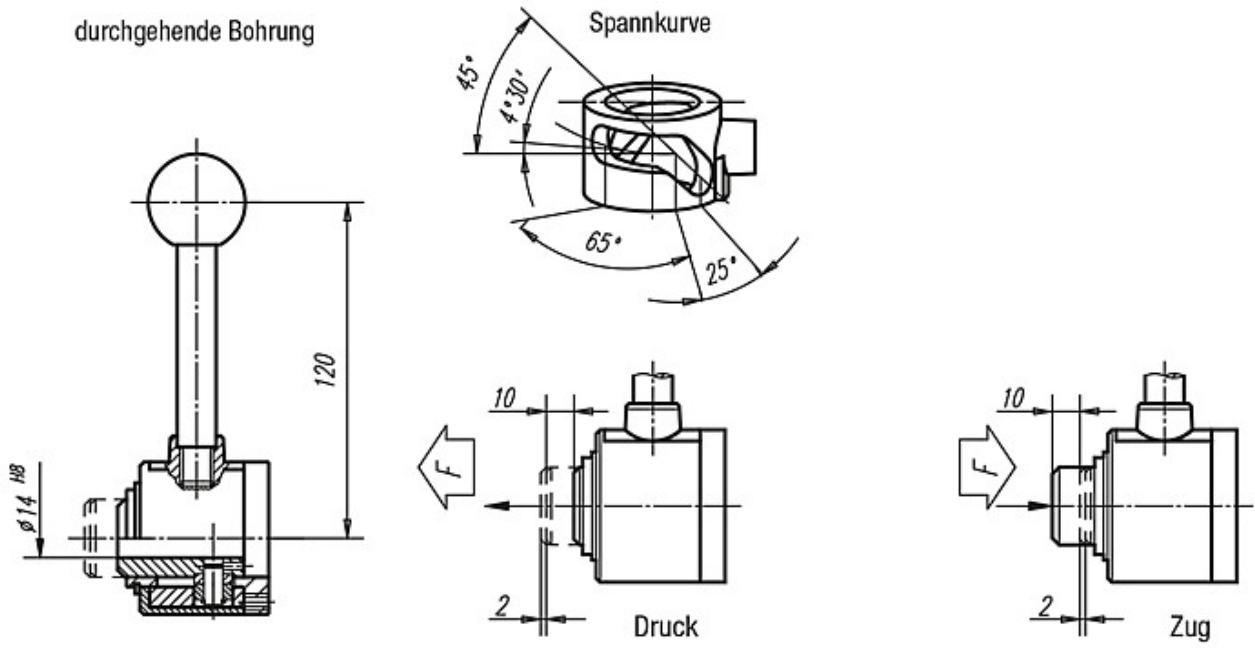
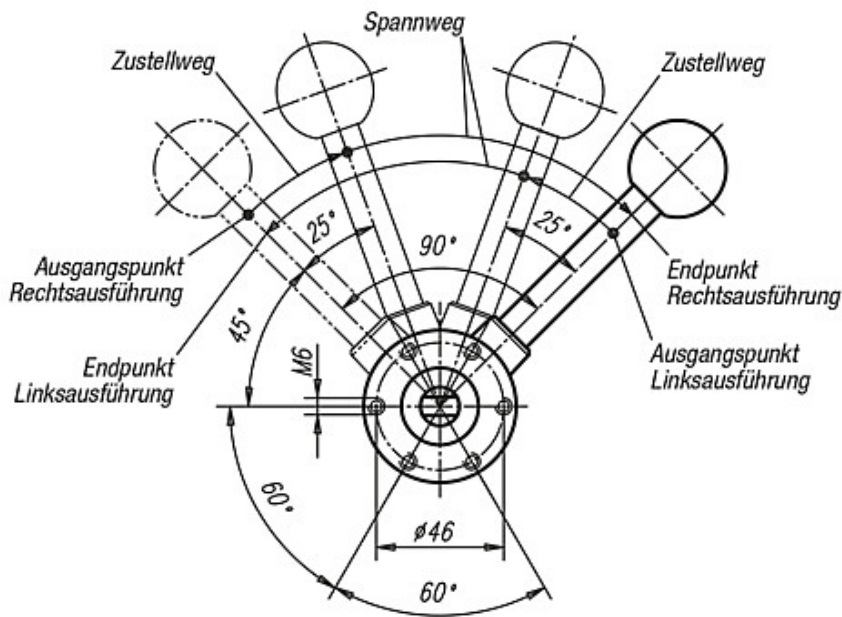
Kugelknopf Duroplast PF 31, rot.

Hinweis:

Der Zustellweg beträgt 10 mm. Innerhalb des kurzen Spannweges von 2 mm tritt in jeder Lage Selbsthemmung ein. Es ist daher möglich, Werkstücke mit Toleranzen bis zu 1,5 mm sicher zu spannen. Das Spannelement "actima" läßt sich in jeder horizontalen und vertikalen Lage einbauen.

Genormte Zusatzteile ermöglichen weitere Anwendungen. Sie werden als Sonderzubehör geliefert. Alle stark beanspruchten Teile des Kurvensystems sind einsetzgehärtet (Druckbuchse und Zusatzteile nur auf besonderen Wunsch). Die höchstzulässige Spannkraft liegt bei 4905 N.

Zeichnungen



Artikelübersicht

Bestellnummer	Ausführung	Gewicht ca. kg
04410-30	rechts / Druck	0,855
04410-35	rechts / Zug	0,855
04410-40	links / Druck	0,855
04410-45	links / Zug	0,855

Artikelübersicht
