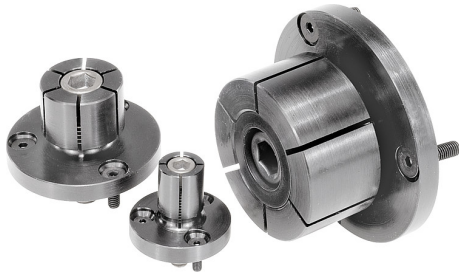


Artikelbeschreibung/Produktabbildungen



Beschreibung

Werkstoff:

Gehäuse Baustahl, Kegelkopf-Schraube Einsatzstahl.

Ausführung:

Gehäuse brüniert.

Kegelkopf-Schraube einsatzgehärtet.

Hinweis:

Der Spanndorn ist für die Zweitbearbeitung von Drehteilen besonders geeignet. Durch drehen oder fräsen kann der Durchmesser D dem zu spannenden Werkstückdurchmesser angepasst werden.

Niedrige Bauweise - keine störenden Spannpratzen.

Spannbewegung mit Inbusschlüssel oder hydraulisch.

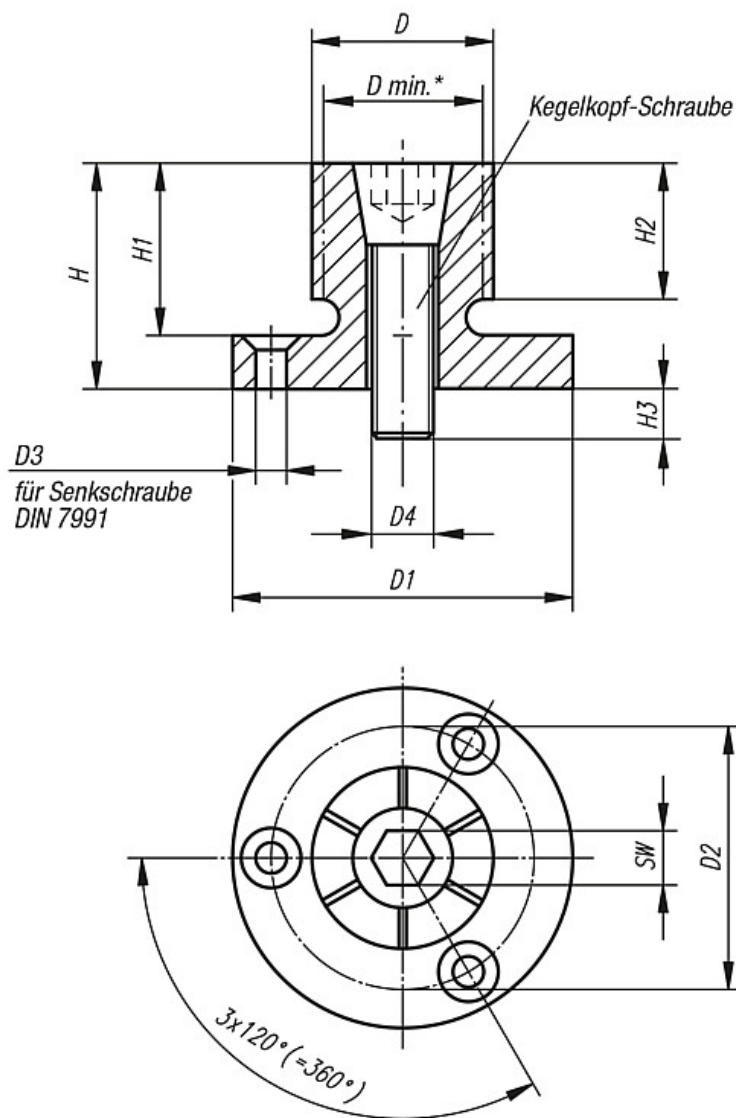
* D min. = Kleinster zulässiger Durchmesser auf den "D" gedreht oder gefräst werden darf.

Montage:

Den Spanndorn ca. 0,1 mm (Spannweg) über den Durchmesser im Ruhestand weiten. Nun wird der Spanndorn auf einer Dreh- oder Fräsmaschine auf den Innendurchmesser des Werkstückes bearbeitet.

Der Sockel kann bei Bedarf in einer Bohrung oder mit Passstiften zentriert werden.

Zeichnungen



Artikelübersicht

Bestellnummer	D	D min.	D1	D2	D3 für Senkschraube	D4 Kegelkopf-Schraube	H	H1	H2	H3	SW Kegelkopf-Schraube	Anziedrehmoment max. Nm	Spannkraft max. kN	Gewicht ca. kg
03157-020407	7,4	4,1	20 h9	13,7	M2	M2	10,7	7,6	6,1	4,1	1,5	0,7	1,1	0,010
03157-040812	12,4	7,2	29,72 h9	21	M3	M4	21,8	16	15	8	3	5	4,2	0,040
03157-061214	14,2	12,2	31,5 h9	23,1	M3	M6	24,9	19	15	12	5	17	8,5	0,070
03157-081420	20	13,5	37,5 h9	29	M3	M8	24,9	19	15	14	6	34	11,1	0,100
03157-062027	27	20	50 h8	39,4	M4	M10	28,6	22,2	17,5	17	8	60	20	0,180
03157-102535	35,3	25,4	56 h8	45,5	M4	M12	31,8	25,4	20,6	21	10	150	26,3	0,320
03157-123442	42	30	69,5 h8	55,9	M5	M16	39,6	31,8	27	22	14	280	44,5	0,600
03157-123452	51	30	75,5 h8	63,9	M5	M16	39,6	31,8	27	22	14	280	44,5	0,700
03157-163077	77	30	107,5 h8	92,5	M6	M16	45,5	37,6	32,3	20	14	280	44,5	1,730
03157-1630103	103	30	132,9 h8	118	M6	M16	46	38	32	20	14	280	44,5	2,860
03157-1630175	175	30	132,9 h8	118	M6	M16	45,5	37,6	32,3	20	14	280	44,5	6,500

Artikelübersicht
