

Artikelbeschreibung/Produktabbildungen



Beschreibung

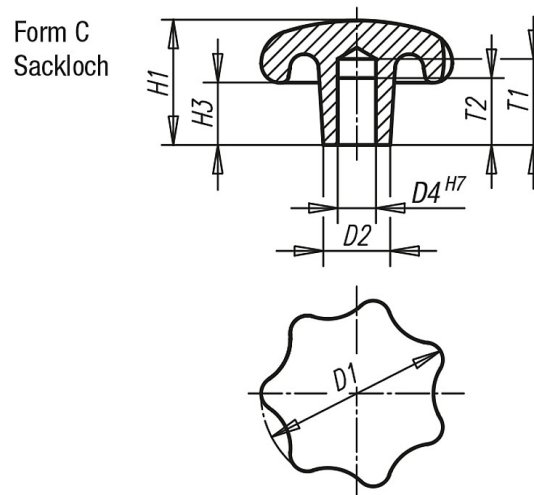
Werkstoff:

Aluminium.

Ausführung:

blank geromgelt oder geschliffen und poliert.

Zeichnungen



Artikelübersicht

Bestellnummer geromgelt	Bestellnummer poliert	Form	D1	D2	D4	H1	H3	T1	T2
06192-34008	06192-340082	C	40	14	8	26	13	18	15
06192-35010	06192-350102	C	50	18	10	34	17	21	18
06192-36312	06192-363122	C	63	20	12	42	21	25	22
06192-38016	06192-380162	C	80	25	16	52	25	32	28