

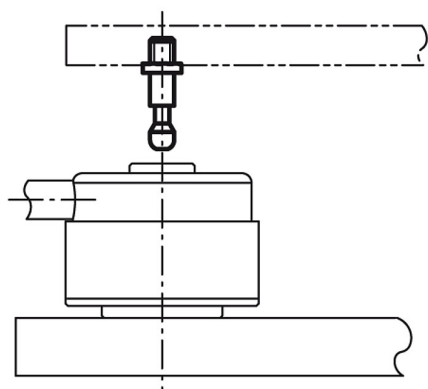
Artikelbeschreibung/Produktabbildungen



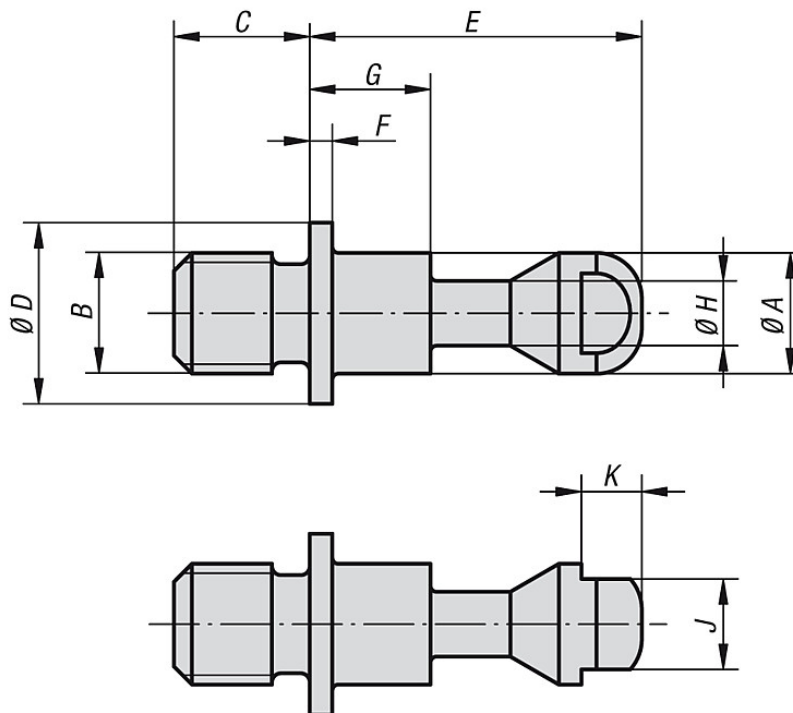
**Beschreibung**

**Werkstoff:**  
Vergütungsstahl.

**Ausführung:**  
vergütet und brüniert.



Zeichnungen



Artikelübersicht

Bestellnummer	A	B	C	D	E	F	G	H	J	K	Passend zu	Gewicht ca. g
K0911.1412013	12	M12	13	20	38	2	21,5	6,5	10	4	04400-506501	40
K0911.1416017	12	M16	17	20	38	2	21,5	6,5	10	4	04400-506501	55
K0911.1516017	16	M16	17	25	48	2,5	28	9,5	13	5	04400-638001	90
K0911.1520021	16	M20	21	25	48	2,5	28	9,5	13	5	04400-638001	110