

ART. F177

6-LAPPEN HANDRAD MIT DURCHGEHENDER GEWINDBUCHSE

MATERIAL:

verstärktes Polyamid.
Öl und fettbeständig.

OBERFLÄCHE:

Satiniert.

FARBEN:

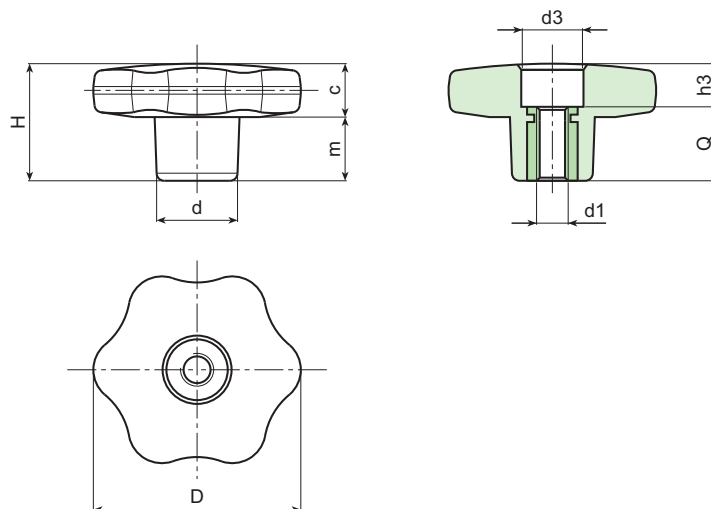
Schwarz (RAL 9011).

EINSATZ:

Durchgehende Gewindebuchse aus Messing.

SONDERAUSFÜHRUNGEN:

- Auf Anfrage und bei bestimmten Stückzahlen können die Einsätze aus anderem Material geliefert werden.
- Auf Anfrage und bei bestimmten Stückzahlen können die Farben gemäß Tabelle auf Seite 23 geliefert werden.



Art.	D	H	d	c	m	d3	h3	Q	d1	Gewicht (gr)
F17730.TM0501	30	22	15	11	11	11	4	18	M5	12
F17730.TM0601	30	22	15	11	11	11	4	18	M6	13
F17730.TM0801	30	22	15	11	11	11	4	18	M8	13
F17730.TM1001	30	22	15	11	11	11	4	18	M10	14
F17740.TM0601	40	24,5	17	12	12,5	12	6	18	M6	20
F17740.TM0801	40	24,5	17	12	12,5	12	6	18	M8	21
F17740.TM1001	40	24,5	17	12	12,5	12	6	18	M10	22
F17750.TM0601	50	29	20	14	15	14	11	18	M6	33
F17750.TM0801	50	29	20	14	15	14	11	18	M8	34
F17750.TM1001	50	29	20	14	15	14	11	18	M10	35
F17750.TM1201	50	29	20	14	15	14	11	18	M12	35
F17760.TM0801	60	34	24	16	18	15	16	18	M8	54
F17760.TM1001	60	34	24	16	18	15	16	18	M10	55
F17760.TM1201	60	34	24	16	18	15	16	18	M12	55
F17760.TM1401	60	34	24	16	18	15	16	18	M14	56

