

Artikelbeschreibung/Produktabbildungen



Beschreibung

Werkstoff, Ausführung:

Gehäuse Stahl, verzinkt.

Magnetkern NdFeB (Neodym).

Gummischutzmantel synthetischer Gummi, schwarz.

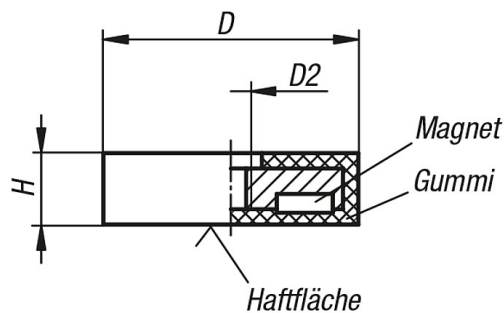
Hinweis:

Flachgreifer mit Innengewinde, geschirmtes System. Mit Gummischutzmantel zum Schutz von empfindlichen Oberflächen. Durch den Gummischutzmantel erhöht sich der Reibungskoeffizient, so dass hohe seitliche Haftreibungskräfte erzielt werden.

Temperaturbereich:

max. 60 °C.

Zeichnungen



Artikelübersicht

Bestellnummer	D	D2	H	Haftkraft N	Gewicht ca. g
09112-01	22	M4	6	35	9
09112-02	31	M5	6	75	21
09112-03	43	M4	6	85	29
09112-04	66	M6	8,5	180	100
09112-05	88	M8	8	420	186