

Artikelbeschreibung/Produktabbildungen



Beschreibung

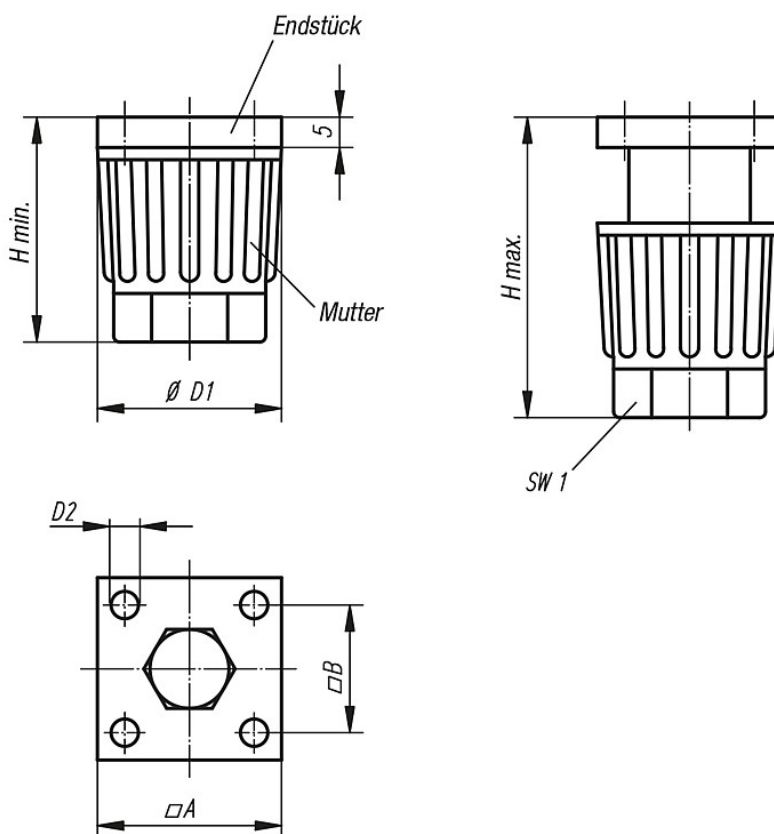
Werkstoff, Ausführung:

Gehäuse Thermoplast glasfaserverstärkt, schwarz.  
Sechskantschraube Stahl, verzinkt.

Hinweis:

Durch das flache Endstück und die versenkte Sechskantschraube eignet sich der Gerätefuß besonders zur Montage auf glatten Flächen.  
Die Gerätefußhöhe kann durch Drehen der Mutter per Hand oder Werkzeug stufenlos eingestellt werden.

Zeichnungen



Artikelübersicht

Bestellnummer	A	B	D1	D2 für Senkkopfschraube	H min. - max.	SW1	Belastbarkeit max. kN	Gewicht ca. kg
27841-3004	30	20,5	30	M4	35-50	22	1,5	0,045
27841-4006	40	28	40	M6	45-65	30	1,5	0,081

## Artikelübersicht

---