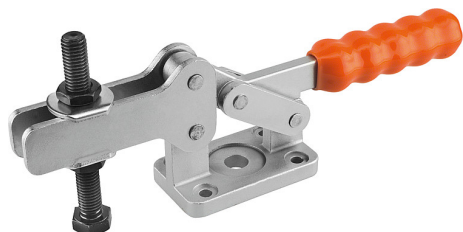


Artikelbeschreibung/Produktabbildungen



Beschreibung

Werkstoff:

Stahl. Sockel und Griff Stahlguss.

Ausführung:

verzinkt und chromatiert.

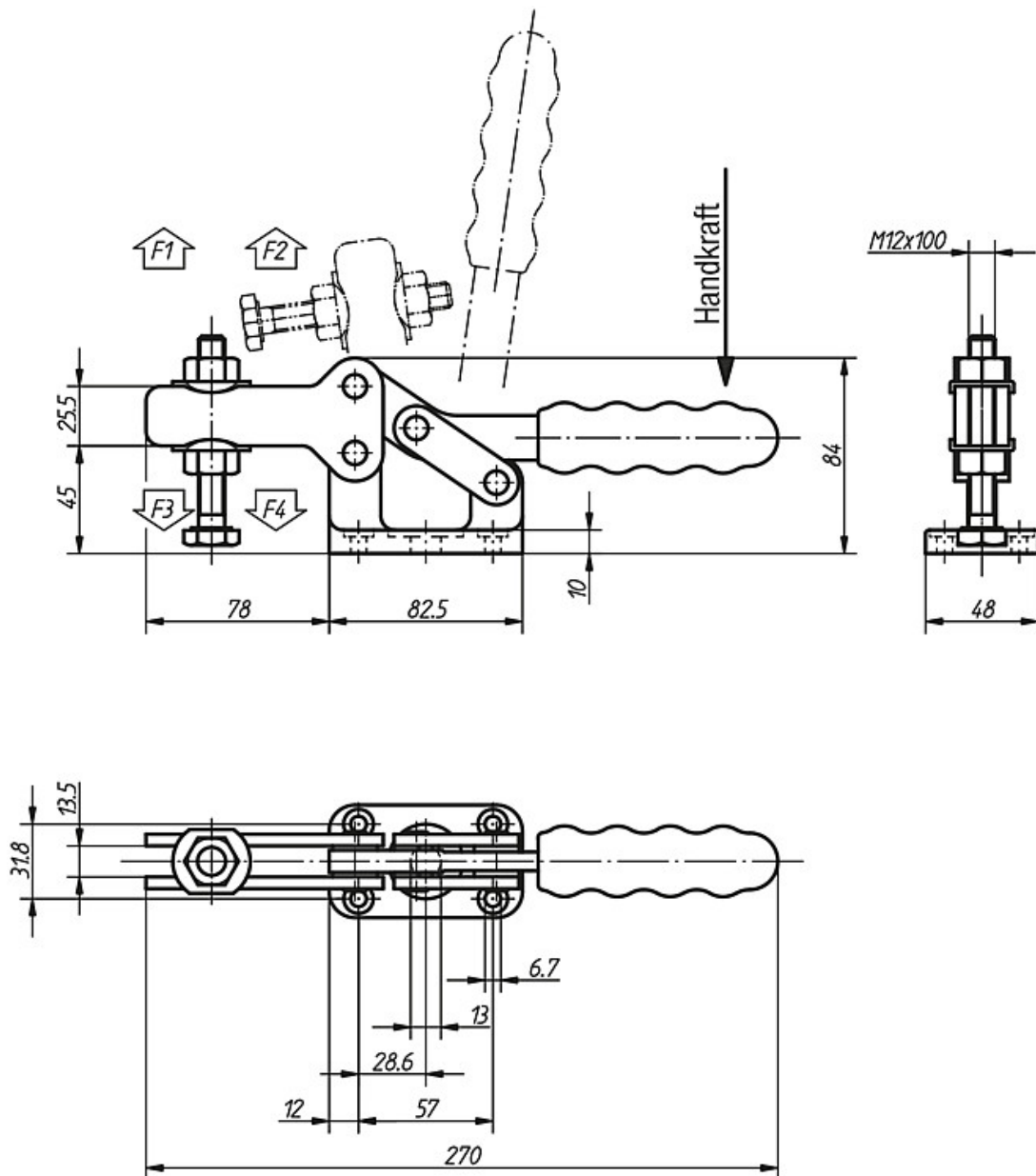
Andruckspindel und Muttern phosphatiert.

Kunststoffgriff ölbeständig.

Hinweis:

Zubehör siehe K0100, K0101, K0102, K0103, K0106, K0107.

Zeichnungen



Artikelübersicht

Bestellnummer	Öffnungswinkel Haltearm	Öffnungswinkel Griff	Handkraft N	Haltekraft F1 N	Haltekraft F2 N	Spannkraft F3 N	Spannkraft F4 N	passender Kunststoffgriff
K0077.0700	90°	95°	250	4500	9000	1800	3550	K0100.32