

Artikelbeschreibung/Produktabbildungen



**Beschreibung**

**Werkstoff:**

Stahl.

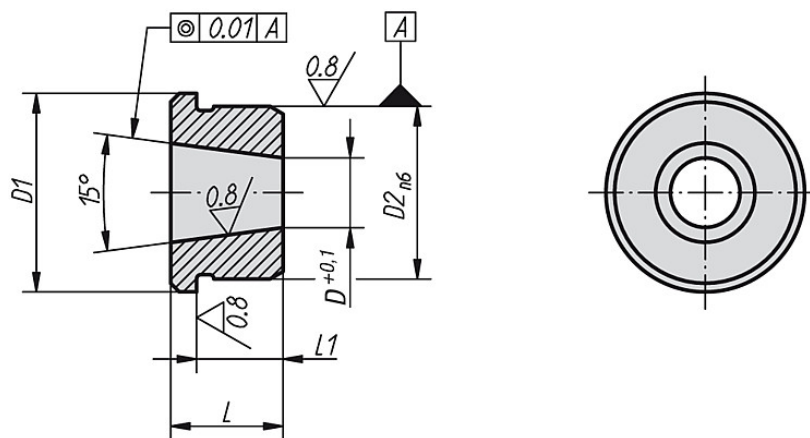
**Ausführung:**

gehärtet und geschliffen.

**Hinweis:**

Buchse passend zu Präzisions-Arretierbolzen K0359.

Zeichnungen



Artikelübersicht

Bestellnummer	D	D1	D2	L	L1	Gewicht ca. kg
K0360.10	7,1	19	16	11	8,5	0,013
K0360.12	8,28	23	20	13	10	0,021
K0360.16	11,52	28	25	17	14	0,048
K0360.20	15,49	33	30	16	13	0,056
K0360.25	19,7	42	38	19	16	0,115