

## Artikelbeschreibung/Produktabbildungen



### Beschreibung

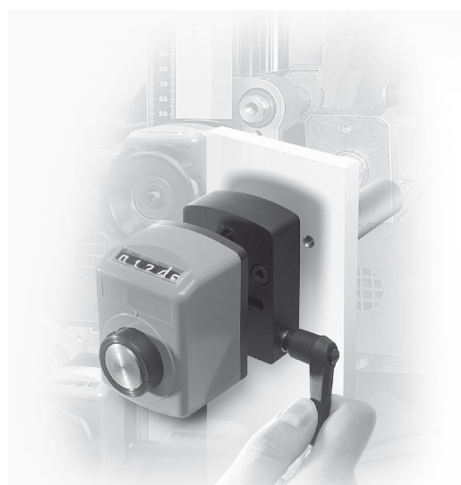
#### **Werkstoff, Ausführung:**

Gehäuse Aluminium, eloxiert.  
Klemmhebel Kunststoff, schwarzgrau.

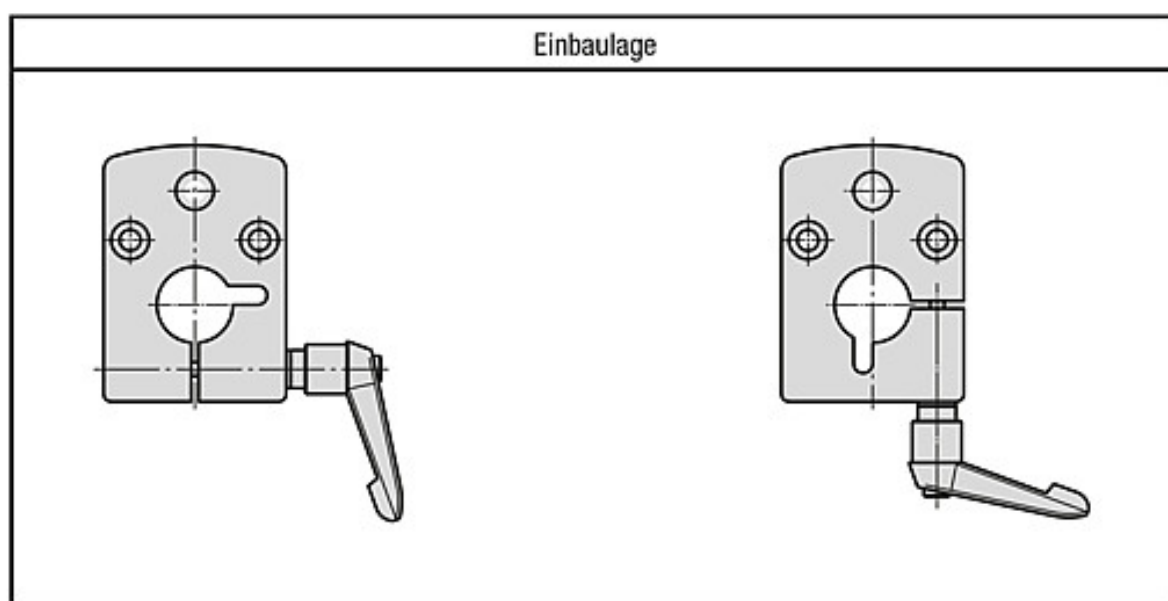
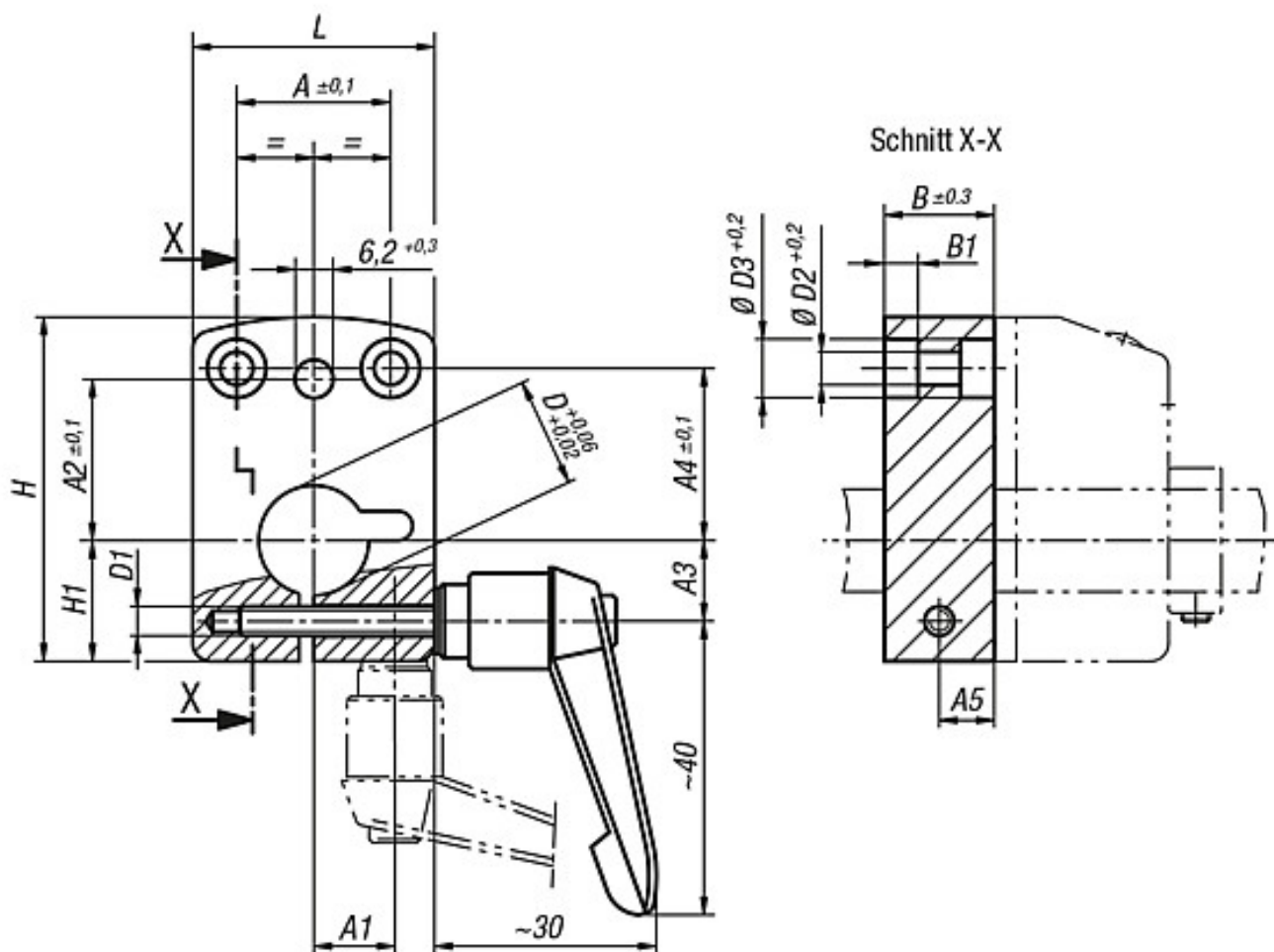
#### **Hinweis:**

Montageplatten bilden eine kompakte Einheit in Verbindung mit Positionsanzeigern. Sie garantieren eine zuverlässige Spindelklemmung ohne zusätzliche Konstruktionsarbeit.

Aufgrund der einfachen Montage als Zwischenplatte ist die Montageplatte auch zur Nachrüstung an bestehenden Anlagen gut geeignet.



Zeichnungen



21944-....1

21944-....3

**Artikelübersicht**

Bestellnummer Einbaulage 1	Bestellnummer Einbaulage 3	A	A1	A2	A3	A4	A5	B	B1	D	D1	D2	D3	H	H1	L	Passend zu Positionsanzeiger
21944-04081	21944-04083	21	-/11	22	11/-	23,5	7,5	15	4,6	8	M4	4,5	8	47	16,5	33	-
21944-04101	21944-04103	21	-/11	22	11/-	23,5	7,5	15	4,6	10	M4	4,5	8	47	16,5	33	-
21944-04121	21944-04123	21	-/11	22	11/-	23,5	7,5	15	4,6	12	M4	4,5	8	47	16,5	33	-
21944-04141	21944-04143	21	-/11	22	11/-	23,5	7,5	15	4,6	14	M4	4,5	8	47	16,5	33	-
21944-09121	21944-09123	34	-/17	30	17/-	17	10	20	5,5	12	M5	5,5	10	67,5	25,5	48	-
21944-09141	21944-09143	34	-/17	30	17/-	17	10	20	5,5	14	M5	5,5	10	67,5	25,5	48	-
21944-09161	21944-09163	34	-/17	30	17/-	17	10	20	5,5	16	M5	5,5	10	67,5	25,5	48	-
21944-09201	21944-09203	34	-/17	30	17/-	17	10	20	5,5	20	M5	5,5	10	67,5	25,5	48	-