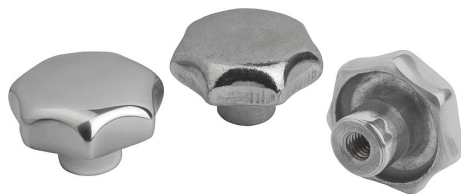


Artikelbeschreibung/Produktabbildungen



Beschreibung

Werkstoff:

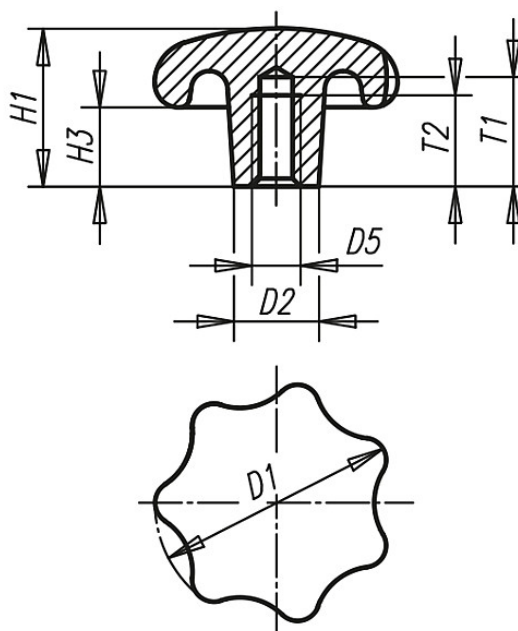
Aluminium.

Ausführung:

blank geromgelt oder geschliffen und poliert.

Zeichnungen

Form E
Gewindesackloch



Artikelübersicht

Bestellnummer geromgelt	Bestellnummer poliert	Form	D1	D2	D5	H1	H3	T1	T2
06192-54008	06192-540082	E	40	14	M8	26	13	18	15
06192-55010	06192-550102	E	50	18	M10	34	17	21	18
06192-56312	06192-563122	E	63	20	M12	42	21	25	22
06192-58016	06192-580162	E	80	25	M16	52	25	32	28