

- 3 Form**
A ohne Griff
D mit drehbarem Stahlgriff
- 4 Kennzeichen**
ZI Einkuppeln durch Ziehen
DR Einkuppeln durch Drücken

1

2

d ₁	d ₂ H7 Bohrung mit Nut GN 000.4 GN 000.4 GN 000.5		d ₃ GN 000.4 GN 000.5		d ₄ max.	l ₁ GN 000.4 GN 000.5		l ₂	l ₃ GN 000.4 GN 000.5		w min.	Kupplung GN 000.4 GN 000.5
125	K 12	-	28	29	17	28,5	42	18	5	12	4	Gr.1
140	K 12	-	28	29	17	28,5	42	18	5	12	4	Gr.1
140	K 14	K 16	32	33	21	32,5	48	20	6	14	4	Gr.2
160	K 14	K 16	32	33	21	32,5	48	20	6	14	4	Gr.2
200	K 18	K 20	38	39	26	36,5	50	24	6	13	4	Gr.3
250	K 22	-	45	46	30	47,5	54	28	12	13	4	Gr.4

Ausführung

- Radkörper siehe Seite 205 bzw. betreffende Normblätter
- Kupplungselemente
 - Kupplungssätze GN 000.4 → Seite 206
 - Kupplungssätze GN 000.5 → Seite 207
- Nabennut P9 DIN 6885 Blatt 2 → Seite 1255
- ISO-Passungen → Seite 1263
- RoHS-konform

Hinweis

Der Einbau von Kupplungssätzen in andere Handradtypen als nebenstehend aufgeführt ist grundsätzlich möglich.

siehe auch...

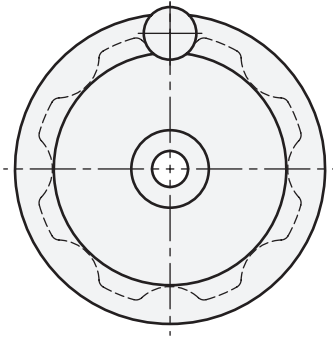
- Weitere Hinweise zu Sicherheits-Handrädern → Seite 202 / 203
- Vorlegescheiben GN 184 (zur axialen Befestigung) → Seite 660

* Hier Norm-Nr. des gewünschten Handrades (siehe Seite 205) angeben (im Bestellbeispiel GN 321).

Bestellbeispiel

GN321.4-160-K16-D-ZI

- | | |
|----------|----------------|
| 1 | d ₁ |
| 2 | d ₂ |
| 3 | Form |
| 4 | Kennzeichnung |

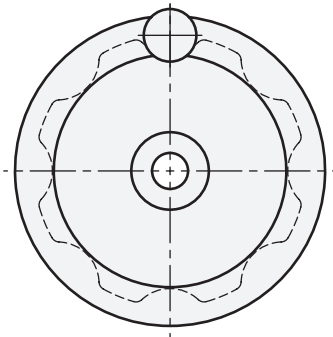


Scheibenhandräder GN 321 → Seite 198

Aluminium
Radkranz polliert

Zylindergriffe GN 598 → Seite 28

Stahl
kunststoffbeschichtet
schwarz, strukturmatt

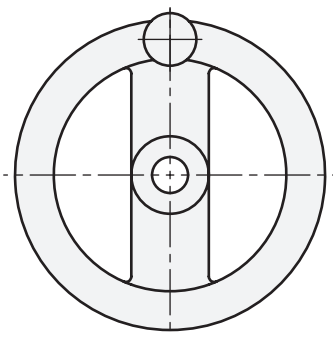


Scheibenhandräder GN 323 → Seite 198

Aluminium
kunststoffbeschichtet
schwarz, strukturmatt

Zylindergriffe GN 598 → Seite 28

Stahl
kunststoffbeschichtet
schwarz, strukturmatt



Speichenhandräder GN 322 → Seite 200

Aluminium
Radkranz polliert

Zylindergriffe GN 598 → Seite 28

Stahl
kunststoffbeschichtet
schwarz, strukturmatt

1.1

1.2

1.3

1.4

1.5

1.6

1.7

1.8

1.9

