

Artikelbeschreibung/Produktabbildungen



Beschreibung

Werkstoff:

Griffsteg Aluminium.

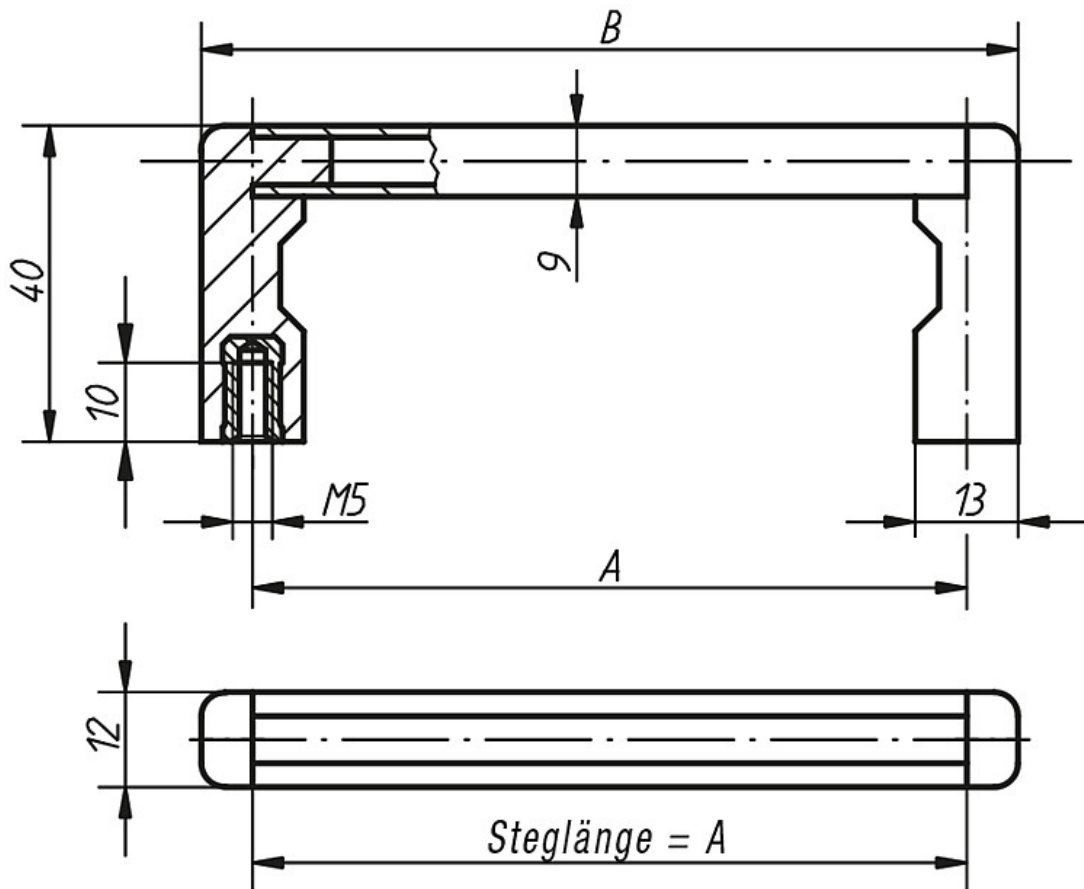
Halteschenkel hochfester Kunststoff.

Hinweis:

Durch Kürzen des Griffsteges sind weitere Achsabstände erreichbar.



Zeichnungen



Artikelübersicht

Bestellnummer Griffsteg schwarz eloxiert	Bestellnummer Griffsteg naturfarben eloxiert	A	B	Tragkraft N	Gewicht ca. kg
K0217.05501	K0217.05503	55	69	1000	0,026
K0217.08801	K0217.08803	88	102	1000	0,030
K0217.10001	K0217.10003	100	114	1000	0,032
K0217.12001	K0217.12003	120	134	1000	0,035
K0217.18001	K0217.18003	180	194	1000	0,044
K0217.23501	K0217.23503	235	249	1000	0,053