

Artikelbeschreibung/Produktabbildungen



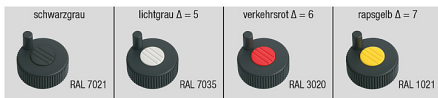
Beschreibung

Werkstoff, Ausführung:

Thermoplast, schwarzgrau.
Buchse aus Stahl 5.8, blau chromatiert.

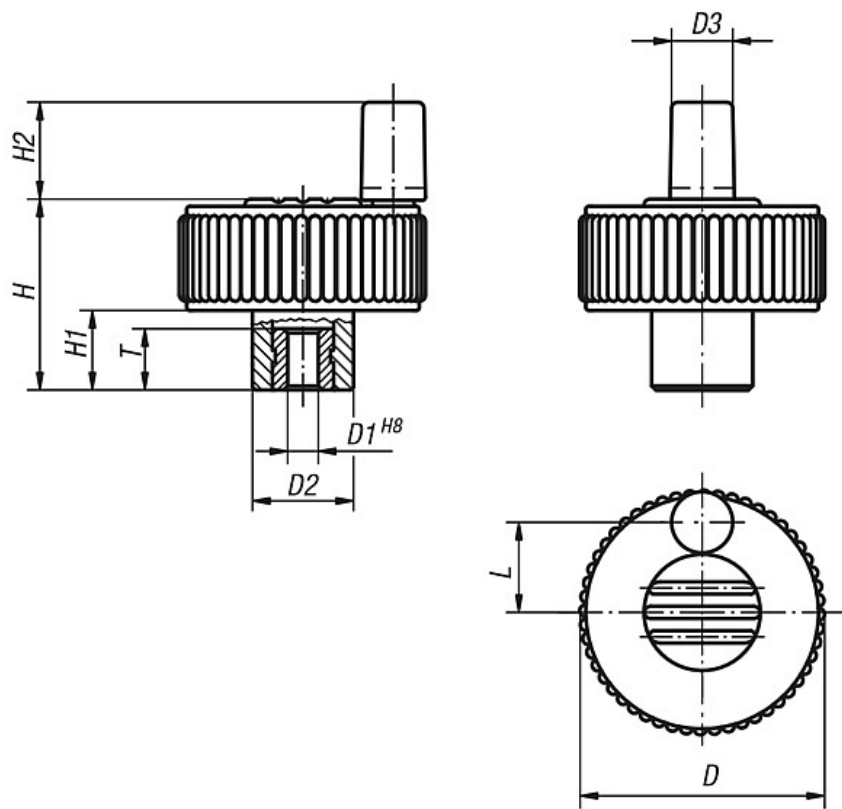
Hinweis:

△ An dieser Stelle die gewünschte Deckelfarbe anfügen. Bei der Deckelfarbe schwarzgrau ist kein Farbcode erforderlich.



Zeichnungen

Form H
ohne Querbohrung



Artikelübersicht

Bestellnummer	Form	Größe	D	D1	D2	D3	H	H1	H2	L	T
K0262.2106△	H	1	40	6	16,5	10	31	13	16	15	10
K0262.2206△	H	2	50	6	18	10	36	15	16	18,5	10
K0262.2308△	H	3	63	8	22	10	41	17	16	25	14

Artikelübersicht
