

Artikelbeschreibung/Produktabbildungen



Beschreibung

Werkstoff:

Duroplast PF 31, schwarz.
Buchse aus Stahl, verzinkt.

Ausführung:

entgratet und hochglanzpoliert.

Hinweis:

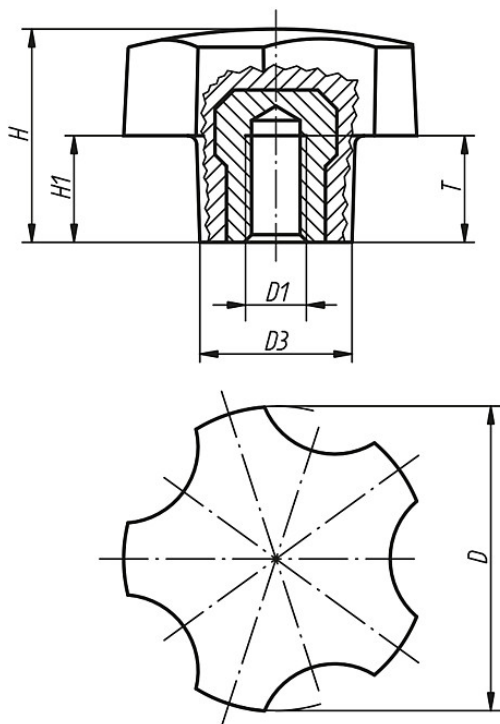
Bei den Ausführungen 06850-3205 und 06850-3206 ist die Buchse aus Messing.

Auf Anfrage:

Weitere Farben.

Zeichnungen

Fünfsterngriff
mit Innengewinde



Artikelübersicht

Bestellnummer	D	D1	D3	H	H1	T
06850-3205	32	M5	16	22,4	11,2	10
06850-3206	32	M6	16	22,4	11,2	9
06850-4006	40	M6	20	28	14	12
06850-4008	40	M8	20	28	14	14
06850-4010	40	M10	20	28	14	14
06850-5008	50	M8	25	35	17,5	14
06850-5010	50	M10	25	35	17,5	14

Artikelübersicht
