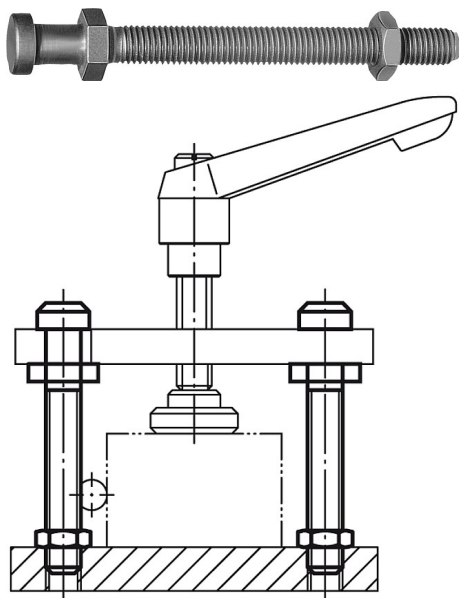


Artikelbeschreibung/Produktabbildungen

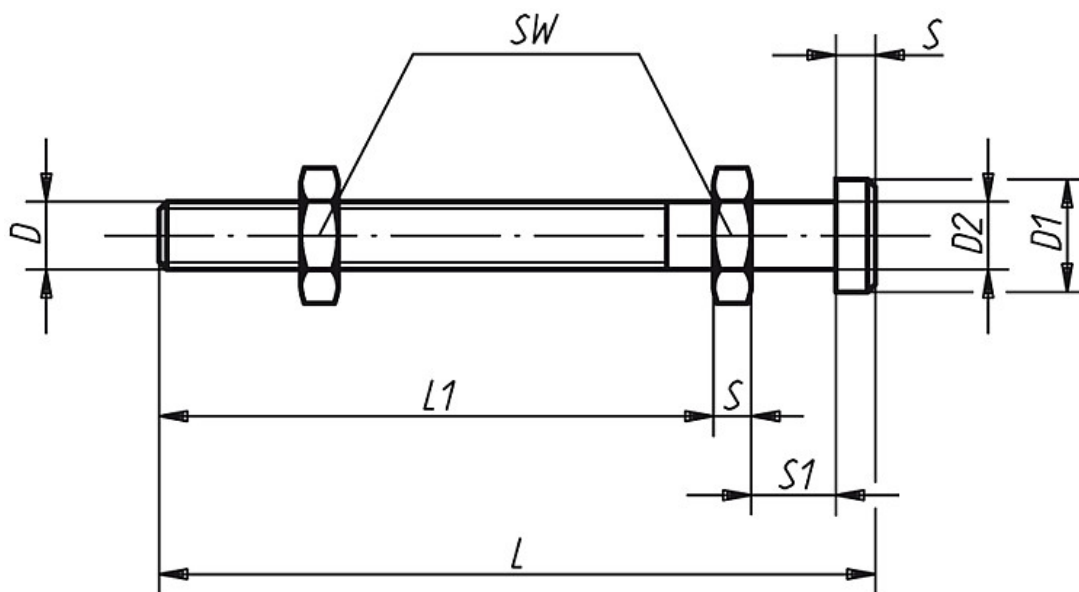


Beschreibung

Werkstoff:
Vergütungsstahl 1.1181.

Ausführung:
vergütet und brüniert.

Zeichnungen



Artikelübersicht

| Bestellnummer | D | D1 | D2 | L | L1 | S | S1 | SW | Gewicht ca. kg |
|---------------|-----|----|----|-----|-----|---|----|----|-------------------|
| 04270-08 | M8 | 13 | 8 | 80 | 60 | 4 | 11 | 13 | 0,040 |
| 04270-10 | M10 | 17 | 10 | 100 | 77 | 5 | 13 | 17 | 0,085 |
| 04270-12 | M12 | 19 | 12 | 125 | 97 | 6 | 15 | 19 | 0,140 |
| 04270-14 | M14 | 22 | 14 | 160 | 129 | 7 | 17 | 22 | 0,230 |

Artikelübersicht
