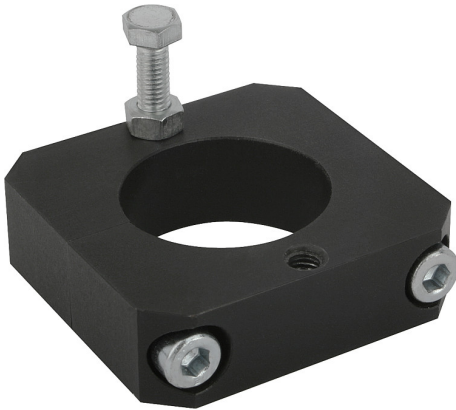


Artikelbeschreibung/Produktabbildungen



Beschreibung

Werkstoff:

Aluminium EN AW-6060.

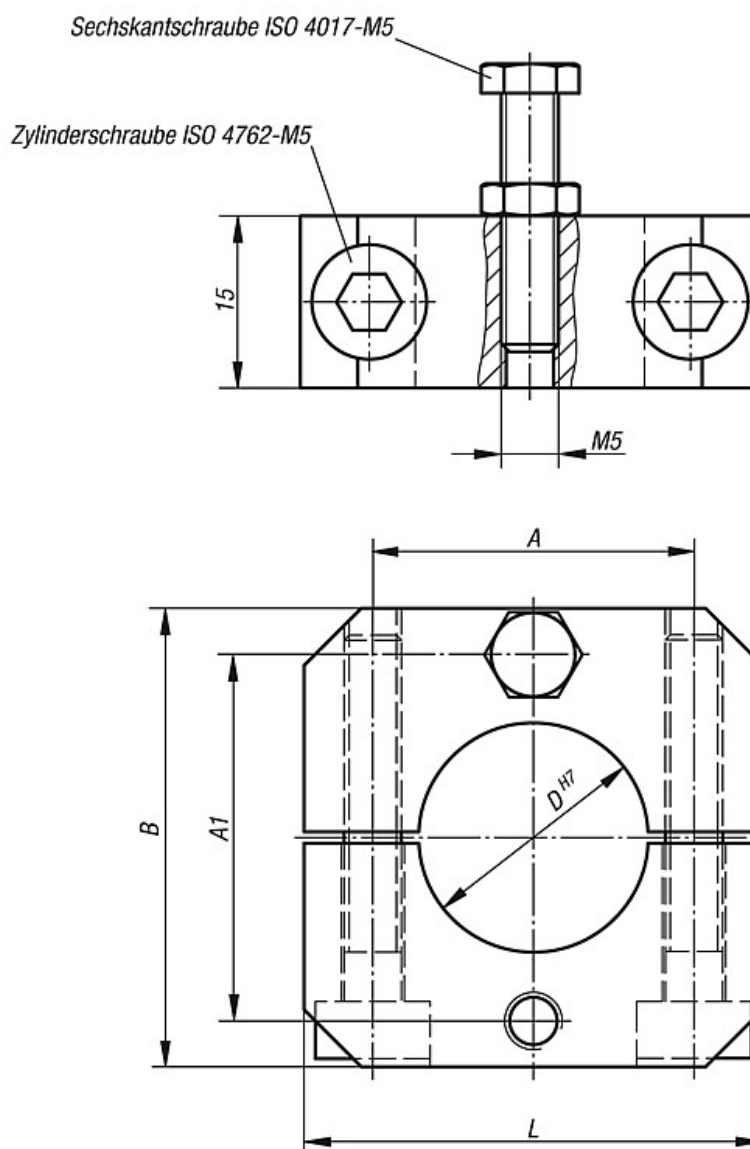
Ausführung:

schwarz eloxiert.

Hinweis:

Mit den Stellringen können Sockel oder Klemmsockel in der Höhe exakt eingestellt werden und garantieren so die positionsgenaue Montage der Elemente.

Zeichnungen



Artikelübersicht

Bestellnummer	Größe	A	A1	B	D	L	Gewicht ca. kg
29215-122	12	19	22	30	12	30	0,030
29215-202	20	28	32	40	20	40	0,043
29215-302	30	38	42	50	30	50	0,065
29215-402	40	48	52	60	40	60	0,084