

Artikelbeschreibung/Produktabbildungen



Beschreibung

Werkstoff:

Scharnier und Abdeckungen Thermoplast PA glasfaserverstärkt.
Stahlteile Edelstahl.

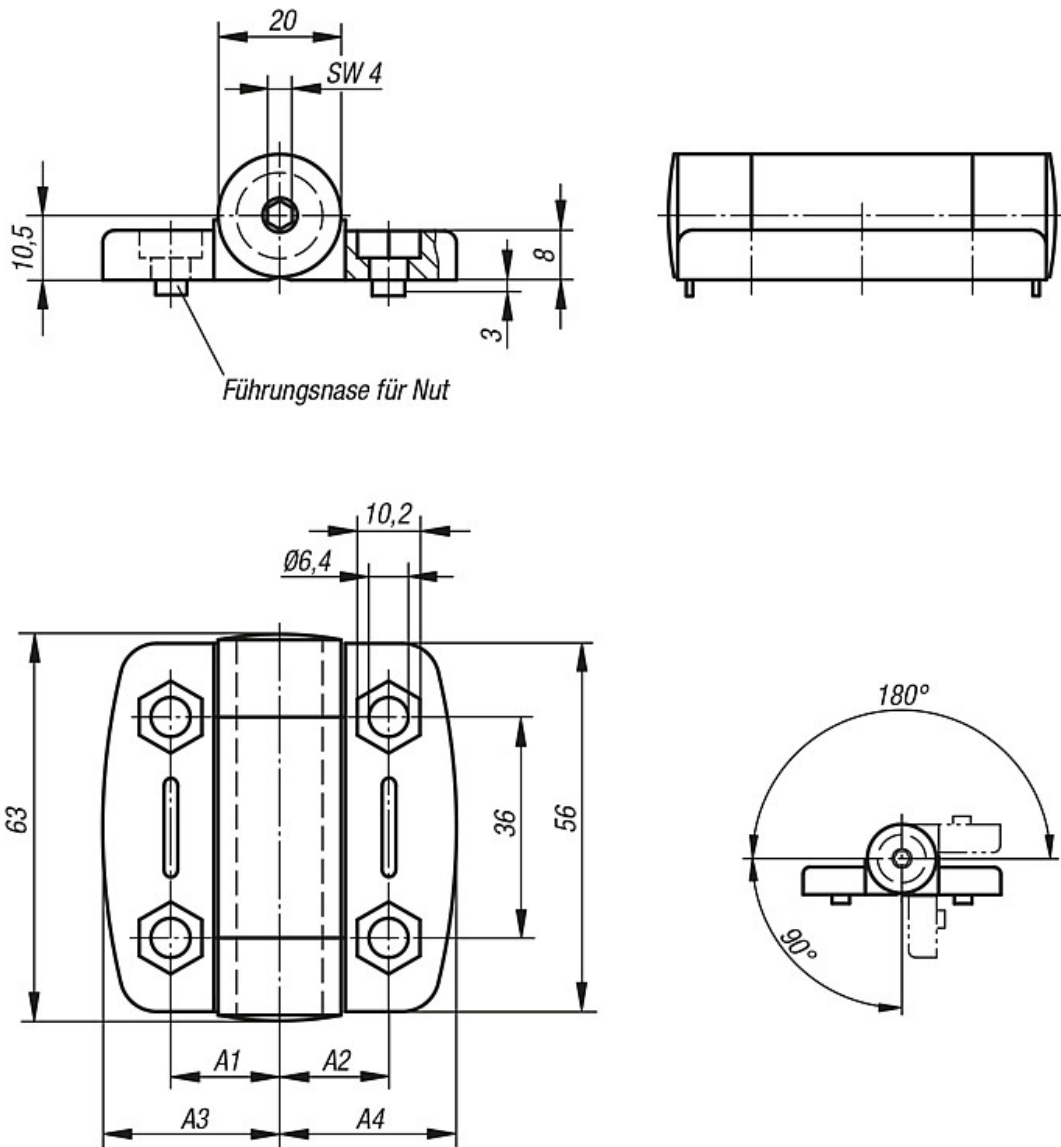
Ausführung:

Scharnier und Abdeckungen schwarz.
Stahlteile blank.

Hinweis:

Die Friktionsscharniere erlauben eine Türpositionierung in jeder beliebigen Winkelstellung. Der Reibwiderstand lässt sich mittels einer Stellschraube von 0-5 Nm stufenlos einstellen. Die Scharniere sind mit und ohne Führungsnasen für Aluminiumprofile erhältlich.

Zeichnungen



Artikelübersicht

Bestellnummer	A1	A2	A3	A4	Führungsnasen für Nut	Tragkraft N	Gewicht ca. kg
K0440.56181800	17,75	17,75	27	27	-	1200	0,052
K0440.56181806	17,75	17,75	27	27	6	1200	0,052
K0440.56181808	17,75	17,75	27	27	8	1200	0,052
K0440.56232300	22,75	22,75	36,75	36,75	-	1200	0,064
K0440.56232308	22,75	22,75	36,75	36,75	8	1200	0,064
K0440.56232310	22,75	22,75	36,75	36,75	10	1200	0,064

Artikelübersicht
