

Artikelbeschreibung/Produktabbildungen

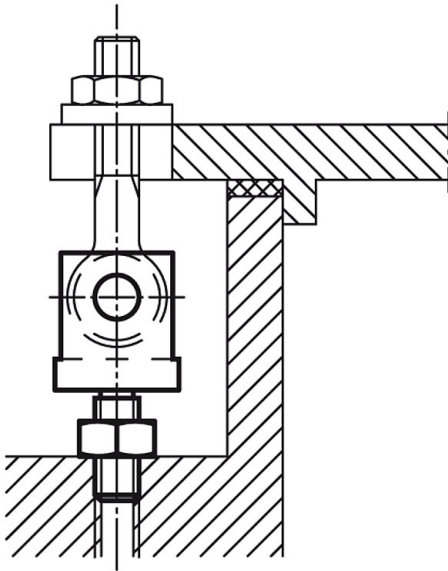


Beschreibung

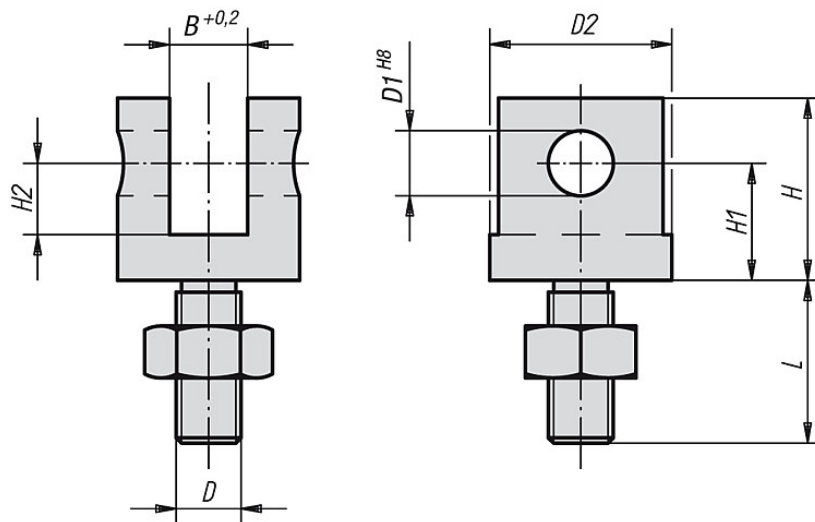
Werkstoff:
Vergütungsstahl 1.1191.

Ausführung:
vergütet und brüniert.

Hinweis:
Passender Achsbolzen siehe 04250.



Zeichnungen



Artikelübersicht

Bestellnummer	D	D1	D2	B	H	H1	H2	L	Gewicht ca. g
07620-05	M5	5	12	6	16	10	7	14,5	8,5

Artikelübersicht

Bestellnummer	D	D1	D2	B	H	H1	H2	L	Gewicht ca. g
07620-06	M6	6	16	7	19	12	8	15	14,0
07620-08	M8	8	20	9	23	15	10	20	20,0
07620-10	M10	10	28	12	28	18	11	25	35,0
07620-12	M12	12	30	14	34	21	13,5	30	70,0
07620-14	M14	14	36	16	37	23	15	35	84,0
07620-16	M16	16	40	17	42	26	17	40	140,0
07620-20	M20	18	50	22	52	32	21	50	160,0