

Artikelbeschreibung/Produktabbildungen



Beschreibung

Werkstoff:

Duroplast PF 31, schwarz.
Gewindebolzen aus Stahl, verzinkt.

Ausführung:

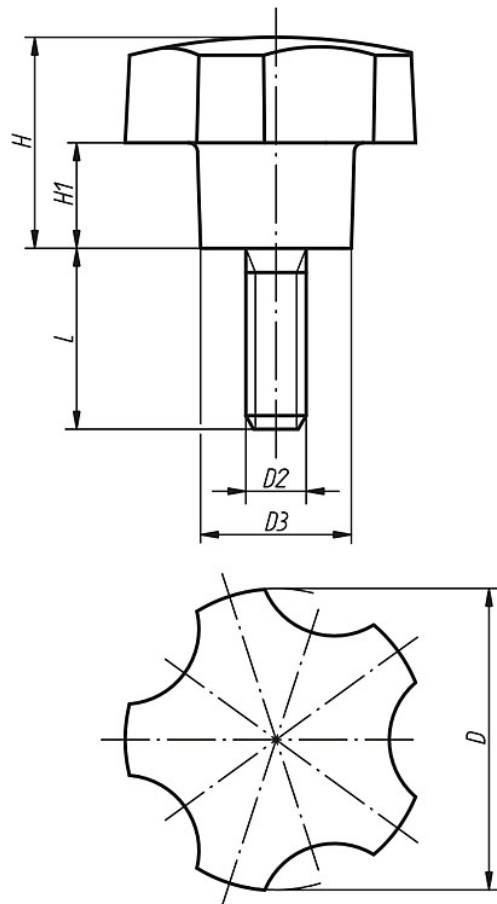
entgratet und hochglanzpoliert.

Auf Anfrage:

Weitere Außengewinde, Schraubenlängen und Farben.

Zeichnungen

Fünfsterngriff
mit Außengewinde



Artikelübersicht

Bestellnummer	D	D2	D3	H	H1	L = Schraubenlänge
K0185.3206X	32	M6	16	22,4	11,2	12/18
K0185.3208X	32	M8	16	22,4	11,2	16/24
K0185.4006X	40	M6	20	28	14	18
K0185.4008X	40	M8	20	28	14	16/20/24
K0185.4010X	40	M10	20	28	14	30

Artikelübersicht

Bestellnummer	D	D2	D3	H	H1	L = Schraubenlänge
K0185.5008X	50	M8	25	35	17,5	16/24
K0185.5010X	50	M10	25	35	17,5	20/30