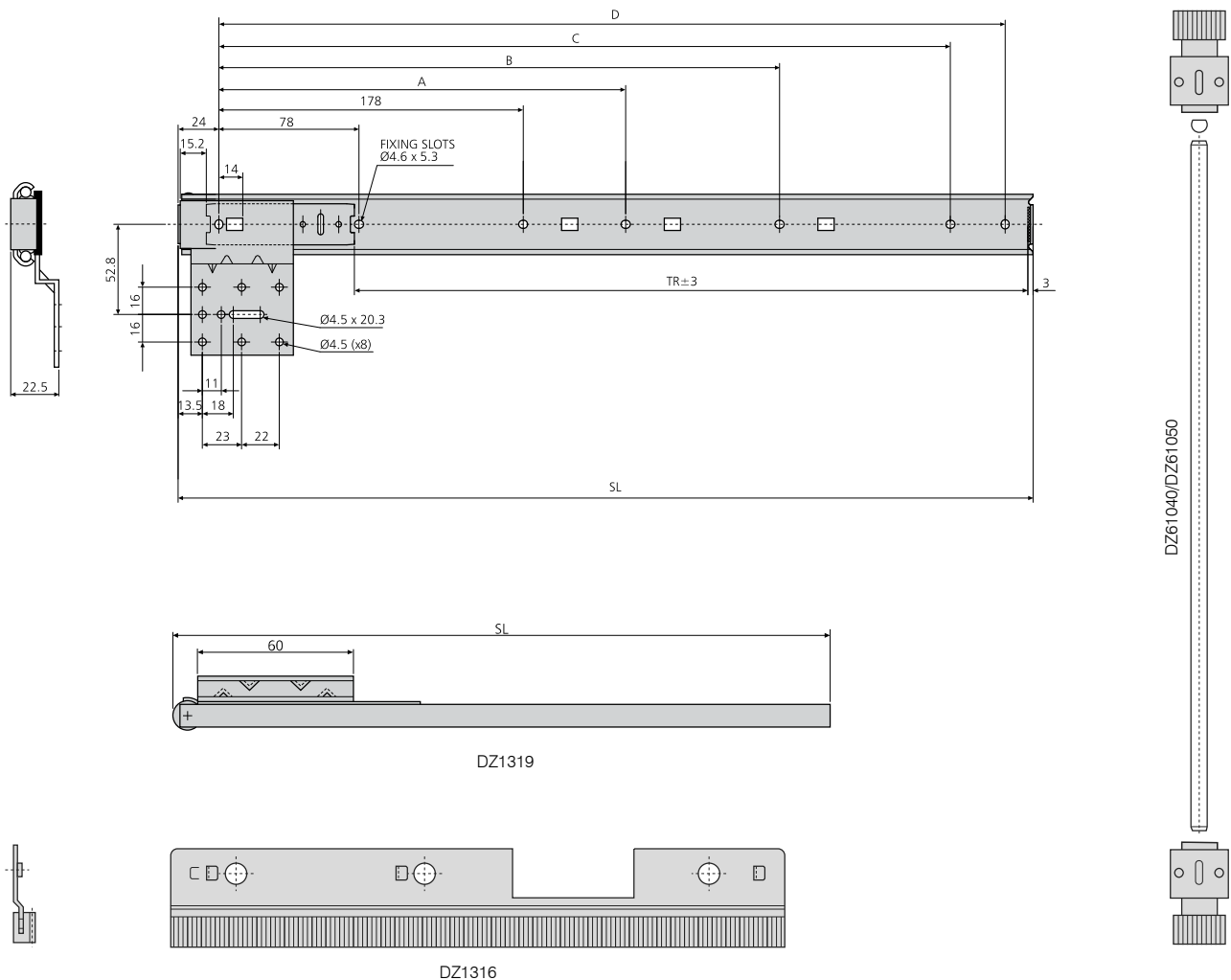
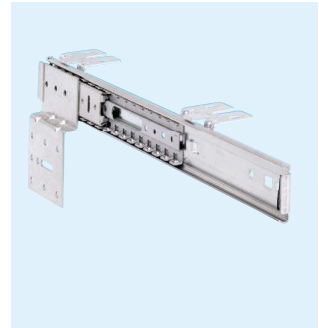


- Anti-Racking mechanism for 1319 slide
- Maximum door weight 25kg
- Synchronised movement
- Not suitable for flat mounting
- Temperature -20°C to +70°C
- DZ - 12 hours salt spray test

80,000

- Mécanisme anti-racking pour glissière 1319
- Poids de porte maximum 25kg
- Mouvement synchronisé
- Ne convient pas pour un montage à plat
- Température d'utilisation de -20 °C à +70 °C
- DZ - 12 heures de tenue au brouillard salin

- Anti-Racking Mechanismus für Schiene 1319
- Maximales Türgewicht 25kg
- Synchronen Schienenlauf
- Nicht für Flachmontage geeignet
- Temperatur -20°C bis +70°C
- DZ - 12 Stunden Salzsprühstest

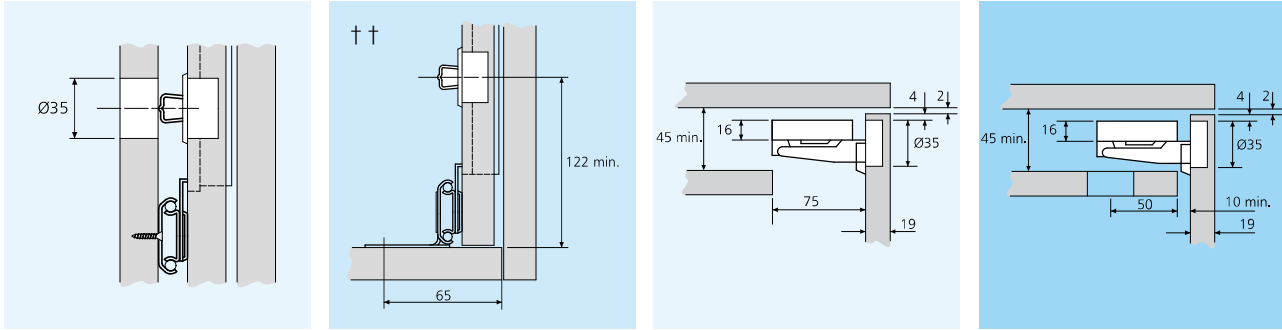


1316 †	DZ1319 SL (mm)	W (kg)
DZ1316-0035	350	0.49
DZ1316-0040	400	0.55
DZ1316-0045	450	0.66
DZ1316-0050	500	0.74
DZ1316-0055	550	0.83
DZ1316-0060	600	0.92

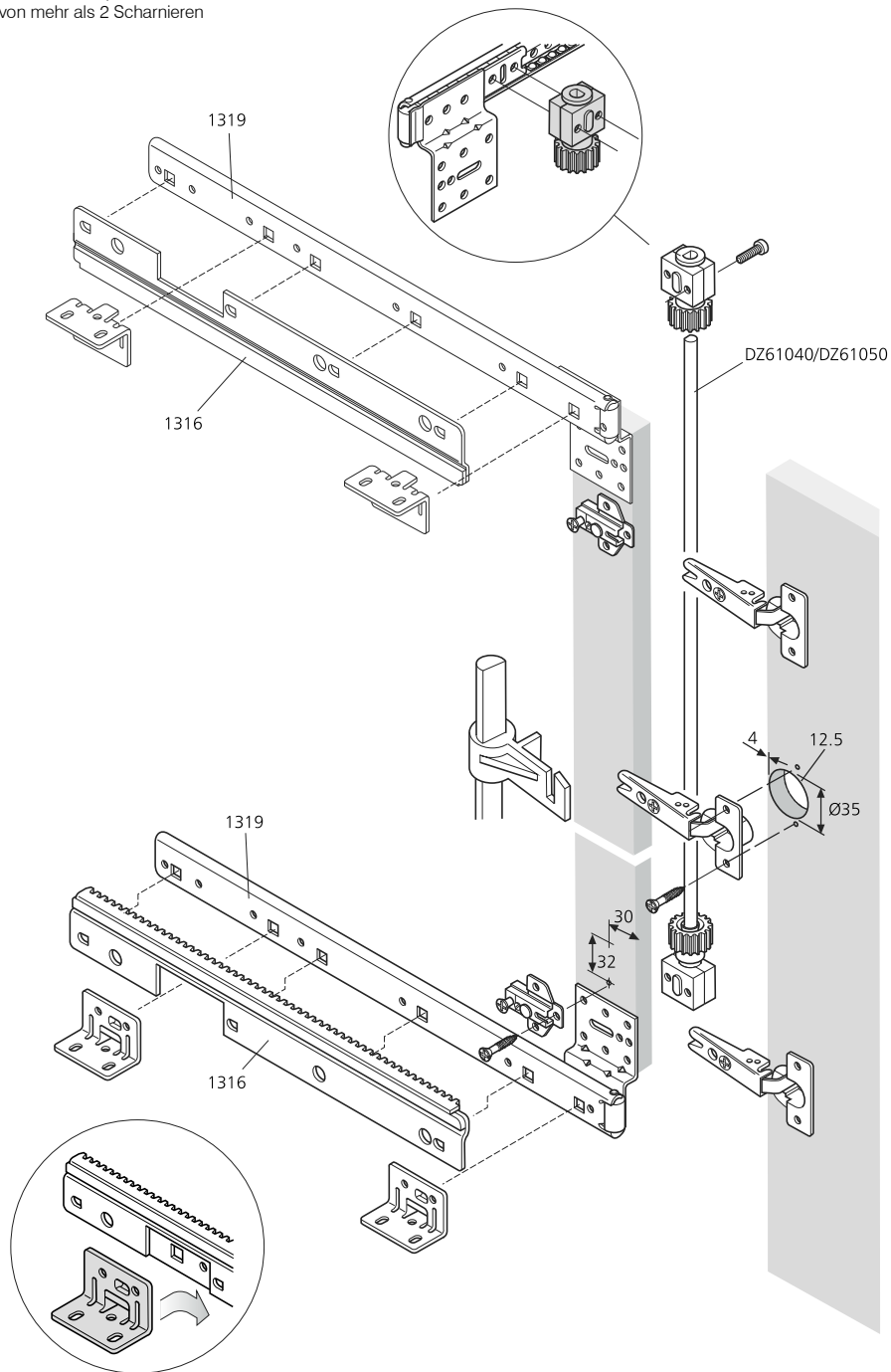
	mm	W
DZ61040	2000	0.71
DZ61050	2500	0.90

† 1316 – Anti-Racking mechanism for 1319 slide
 1316 – Mécanisme anti-racking pour glissière 1319
 1316 – Anti-Racking Mechanismus für Schiene 1319

1316/1319



†† Only when using more than 2 hinges
 Uniquement en cas d'utilisation de plus de 2 charnières
 Nur bei Verwendung von mehr als 2 Scharnieren



DZ1316 kit comprises:

- 2 x toothed rails, galvanised steel/white plastic
- 2 x pinions with screw mounts, white plastic
- Mounting screws, M4 x 25mm
- 1 rod support

DZ61040 kit comprises:

- 1 x profiled rod (2000mm), drawn steel, polished nickel-plated. Maximum door height 1800mm

DZ61050 kit comprises:

- 1 x profiled rod (2500mm), drawn steel, polished nickel-plated. Maximum door height 2300mm. Maximum horizontal door width 1200mm

Notes:

- Wood thickness should be 16-20mm
- Hinges, base plates and follower strip not supplied
- 2-5 hinges required on doors up to 2300mm
- Follower strip must be used (not supplied). Oak or hard maple recommended
- Refer to "Hinge recommendations" at the end of this section
- Fixing recommendation: 4mm wood screw/ 6mm Euro screw
- It is essential to order 1316 as an additional part number to 1319
- Connection rod ordered separately (DZ61040/DZ61050)
- Vertical (side) mounting only
- Please refer to 2D CAD drawings for dimensional tolerances

Le kit DZ1316 comprend:

- 2 crémaillères métalloplastique blanches
- 2 pignons plastiques avec vis de montage
- Fixation par vis M4 x 25mm
- 1 palier de barre de liaison

Le kit DZ61040 comprend:

- 1 tige profilée (2000mm), acier tréfilé, nickelé et poli. Hauteur maximale de porte 1800mm

Le kit DZ61050 comprend:

- 1 tige profilée (2500mm), acier tréfilé, nickelé et poli. Hauteur maximale de porte 2300mm. Largeur maximum de la porte 1200mm en position horizontale

Notes:

- Épaisseur de bois préconisée: de 16 à 20mm
- Charnières, plaques d'appui et tasseaux de liaison non fournis
- 2-5 charnières nécessaires pour porte jusqu'à 2300mm de hauteur
- Il est impératif d'utiliser un tasseau de liaison (non fourni). Chêne ou érable à sucre recommandé
- Consultez les « Recommandations concernant les charnières » à la fin de cette section
- Visserie recommandée: Vis à bois 4mm/ Eurovis 6mm
- Le kit DZ1316 est à commander séparément
- Tige de connexion commandée séparément (DZ61040/DZ61050)
- Montage sur chant uniquement
- Pour les tolérances dimensionnelles, veuillez vous reporter à nos plans 2D

DZ1316 Bausatz besteht aus:

- 2 Zahnleisten, verzinkter Stahl/weißer Kunststoff
- 2 Zapfen mit Verschraubungen, weißer Kunststoff
- Montageschrauben, M4 x 25mm
- 1 Stangenträger

DZ61040 Bausatz besteht aus:

- 1 x Profilstange (2000mm), gezogener Stahl, poliert vernickelt. Maximale Türhöhe 1800mm

DZ61050 Bausatz besteht aus:

- 1 x Profilstange (2500mm), gezogener Stahl, poliert vernickelt. Maximale Türbreite horizontal 1200mm

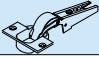
Hinweise:


- Holzstärke sollte 16mm-20mm sein
- Scharniere, Grundplatten und Traverse nicht mitgeliefert
- 2-5 Topfscharniere werden für Türblätter bis 2300mm benötigt
- Traverse muss benutzt werden. Eiche oder Buche empfohlen
- ‚Empfohlene Scharniere‘ siehe Ende dieses Abschnitts
- Empfohlene Befestigung: Holzschraube 4mm/ Euro-Schraube 6mm
- Das Teil 1316 muß separat zu Teil 1319 bestellt werden
- Verbindungsstange gesondert bestellt (DZ61040/DZ61050)
- Nur Vertikalmontage
- Bitte beachten Sie die 2D-CAD-Zeichnung wegen Abmessungstoleranzen


Hinge recommendations


Recommandations concernant les charnières

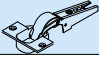
Empfohlene Scharniere

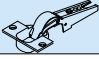
1	1234		E	F	A (mm)	B (mm)	C (mm)
	BLUM	35mm	175H9160	71T9550	16.0-19.0	6.0	1.0±2.0
	SALICE	35mm	BAR3R39	C2ABG99	19.0 20.6	8.0 9.5	0.7
	SALICE	40mm	BAR3R09	CFA7P99	19.0-31.8	14.0	0.7
	GRASS	35mm	F058139747	F028138521	19.0-25.0	6.0	1=-/2.0

2	1234		E	F	A (mm)	B (mm)	C (mm)
	SALICE	40mm	BAR3R09	CFA7G99	16.0-20.6	15.0	11.3

1	1312		E	F	A (mm)	B (mm)	C (mm)
	BLUM	35mm	173L6100 175H7100 173H7100	71T9550	16.0-19.0	7.0	1.0±2.0
	SALICE	35mm	BAR3R09	C2ABA99	19.0-22.0	8.0	1.0±2.0
	GRASS	35mm	F058139720	F028138519	16.0-24.0	7.0	1=-/2.0

1	1316/1319		E	F	A (mm)	B (mm)	C (mm)
	BLUM	35mm	175H7100 175H7100	75T1550 91M2550	16.0-20.0 16.0-20.0	6.0 6.0	4.0±2.0 4.0±2.0
	SALICE	35mm	BAR3R39	C2ABA99	16.0-20.0	6.5	1.0
	GRASS	35mm	F058139746	F028138519	16.0-20.0	6.0	3.0±2.0

1	1432		E	F	A (mm)	B (mm)	C (mm)
	BLUM	35mm	173L6100 175H7100 173H7100	71T9550	19.0-22.0	7.0	4.3±2.0
	SALICE	35mm	BAR3R39	C2ABA99 C2ABG99	19.0 20.6	8.0 9.0	2.3 1.8
	SALICE	40mm	BAR3R39	CFA7G99	19.0-31.8	15.0	2.3
	GRASS	35mm	F058139746	F028138520	19.0-32.0mm	7.0	1=-/2.0

2	1432		E	F	A (mm)	B (mm)	C (mm)
	SALICE	40mm	BAR3P09	CFA7A99	19.0	15.0	11.7

