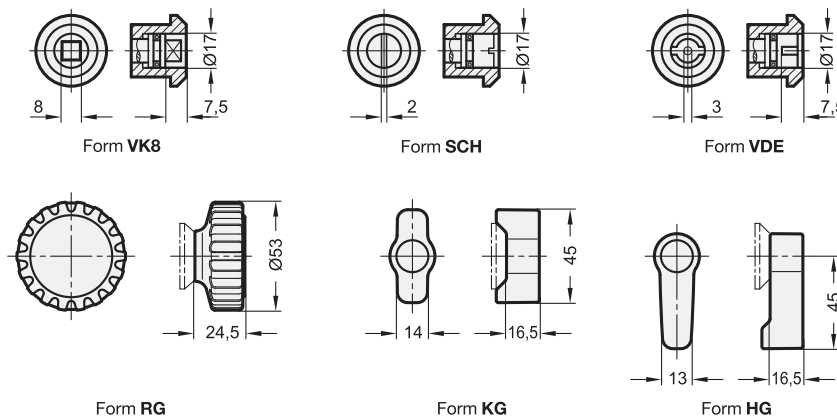


1 Form

Betätigung

- VK8** mit Vierkant SW8
- SCH** mit Schlitz
- VDE** mit Doppelbart
- RG** mit Rändelgriff GN 7336
- KG** mit Knebel
- HG** mit Hebel



2

Riegelabstand **A**

19	23	27	31	33	35	37	39	41
----	----	----	----	----	----	----	----	----

Ausführung

- Edelstahl, nichtrostend
 - Verschlussgehäuse 1.4401
 - Verriegelungsmechanik 1.4401
 - Bolzen 1.4401
 - Riegel 1.4301
- Bedienelemente (Form RG / KG / HG)
 - Kunststoff (Polyamid PA)
 - schwarz, matt
 - Deckel hellgrau, matt
- Schutzart IP 65
- *Kunststoff-Eigenschaften* → Seite 1876
- *Edelstahl-Eigenschaften* → Seite 1883
- **RoHS**

Zubehör

- Steckschlüssel GN 119.2 → Seite 1136
- Schutzkappen GN 120 → Seite 1138
- Öffnungsgriffe GN 120.1 → Seite 1139

Hinweis

Die Edelstahl-Dreh-Spannriegel GN 516.5 haben eine Schließmechanik, welche die Drehbewegung des Bedienelementes / Schlüssels in eine 90°-Drehung und anschließend in einen linearen Hub des Riegels von 6 mm umsetzt.

Diese Mechanik dient in der Regel dazu, in der Verbindung mit einem elastischen Element (Tür-/Gehäusedichtung) in der Endstellung (Haltestellung) eine dichte, rüttelsichere Verriegelung zu erzielen.

Durch 9 verschieden gekröpfte Riegel lassen sich Riegelabstände (Haltebereiche) von 19 bis 41 mm abdecken. Liegt die gemessene Haltestellung zwischen zwei Riegelabständen A, so ist der nächstkleinere Wert zu wählen.

Die Edelstahl-Dreh-Spannriegel GN 516.5 werden mit lose beigelegtem Riegel geliefert.

siehe auch...

- *Konstruktions- und Montagehinweise* → Seite 1107
- *Zusammenstellung der Verriegelungen-Bauarten* → Seite 1072 ff.
- *Dreh-Spannriegel GN 516* → Seite 1106

Bestellbeispiel

GN516.5-VK8-19

- | | |
|---|-----------------|
| 1 | Form |
| 2 | Riegelabstand A |